



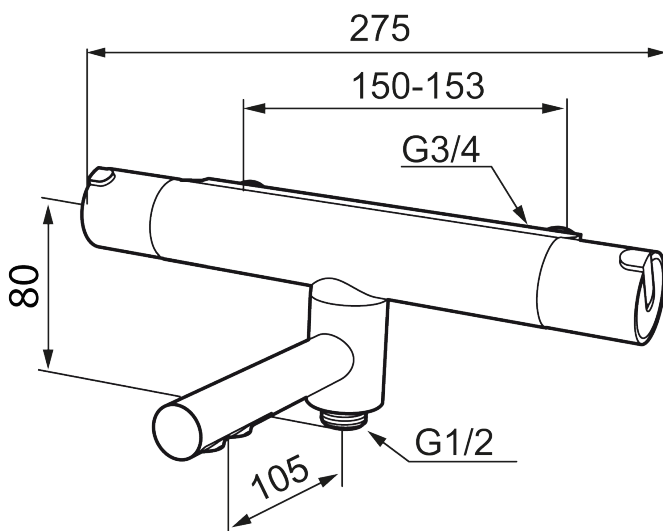
MORA REXX T5 Wannenfüll- und Duschthermostat

Skandinavisches Design in seiner reinsten Form. Bestehend schlicht, bestechend schön. Kein überflüssiges Detail trübt die pure Eleganz und die hohe Funktionalität der Serie Mora REXX.

: 707010.DB

Ausführung: Chroom

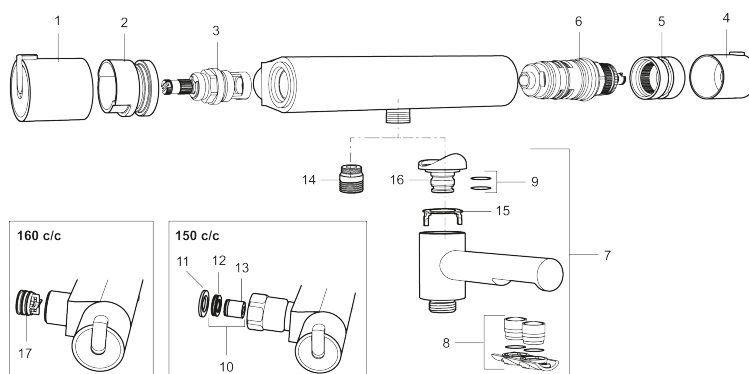
- Schwenkbarer Auslauf zur Umstellung zwischen Wanneneinlauf und Dusche
- Temperaturwähler mit Sicherheitssperre bei 38°C
- Mit Eco Stop
- Wandabstand Auslauf 165 mm



MORA REXX T5 Wannenfüll- und Duschthermostat

Skandinavisches Design in seiner reinsten Form.
Bestehend schlicht, bestehend schön. Kein überflüssiges Detail trübt die pure Eleganz und die hohe Funktionalität der Serie Mora REXX.

: 707010.DB



1	209511.AE	Temperaturhandrad, chrom
1	209511.0011AE	Temperaturhandrad, chrom/schwarz
2	209513.AE	Anschlagring Temperatur
3	708467.AE	Oberteil für Absperrhandrad
4	209510.AE	Handrad, chrom
4	209510.0011AE	Handrad, chrom/schwarz
5	209512.AE	Anschlagring Wassermenge
6	708468.AE	Thermostateinsatz
7	209515	Wanneneinlauf zum Umbau des Duschthermostaten, chrom
7	209515.0011	Wanneneinlauf zum Umbau des Duschthermostaten, chrom/schwarz
8	209516.AE	Strahlregler, chrom
8	209516.0011AE	Strahlregler, chrom/schwarz
9	209519.AE	O-Ringe
10	708338.AE	Rückschlagventil mit Filter, 2 Stk.
11	709339.AE	Dichtung
12	708080.AE	Siebe der Rückschlagventile
13	139465.AE	Innenteile / Rückschlagventile
14	409659.AE	Übergangsstück M18x1xG1/2
15	38521000	Sperring
16	209494.AE	Übergangsstück
17	129380.AE	Rückschlagventil, 2 Stk