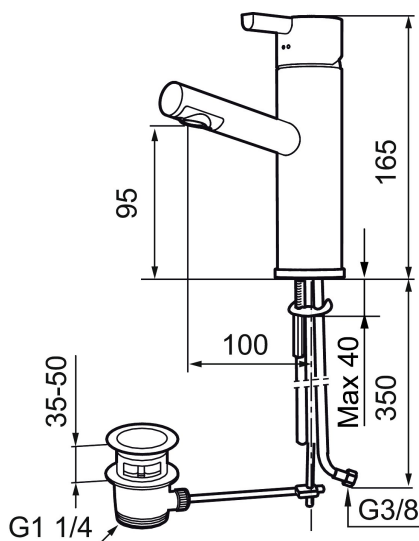




Ainutlaatuiset ominaisuudet



Mora Rexx B5 pesuallashana

Mora Rexx on skandinaavista muotoilua ja toimivuutta parhaimmillaan. Minimalistinen sarja, jossa tärkeintä on yksinkertaisuus. Sarjan innovatiivisuus on sen tarkkuudessa. Kun traditio ja käsityö lyövät kättä modernien valmistusmenetelmien ja innoittavan muotoilun kanssa, on tuloksena Mora Rexx, sisäänrakennettua älykästä toimivuutta tarjoava kaunis pesuallashana.

Tuote-nro: 707155 **LVI:** 6160624 **Flow 3 bar:** 7,0 l/m

Kuvaus: Kromattu

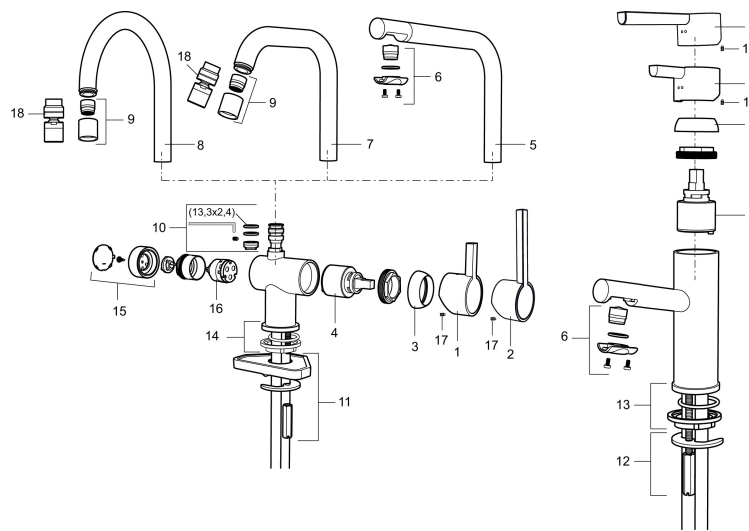
- Vipupohjaventtiilein
- ESS-energiansäästötoiminto
- Keraaminen säätöosa
- Vesimäärän ja lämpötilan esisäätö
- Joustavat Soft PEX[®]- liitosletkut 3/8" liitosmutterilla
- Asennusreikä Ø32-37 mm (Ø32-35 mm on suositeltava)
- Ääniluokka 1

TUOTEKUVAUS

Mora Rexx B5 pesuallashana

Mora Rexx on skandinaavista muotoilua ja toimivuutta parhaimmillaan. Minimalistinen sarja, jossa tärkeintä on yksinkertaisuus. Sarjan innovatiivisuus on sen tarkkuudessa. Kun traditio ja käsityö lyövät kättä modernien valmistusmenetelmien ja innoittavan muotoilun kanssa, on tuloksena Mora Rexx, sisäänrakennettua älykästä toimivuutta tarjoava kaunis pesuallashana.

Tuote-nro: 707155

LVI: 6160624


Varaosalistaus

NRO.	MA-NRO	LVI	KUVAUS
	209560.AC		Tiiviste Soft PEX® liitosletkut 3/8", 10 kpl
1	209500.AE	6432128	Käyttövipu, kromattu
1	209500.0011AE	6432127	Käyttövipu, kromi/musta
2	409337	6432208	Care-käyttövipu, kromattu
3	209501.AE		Peiterengas, kromattu
4	209493.AE	6432150	Säätökasetti, ESS
4	708301.AE	6432188	Säätökasetti, vakio
5	209506.AE		L-juoksuputki, kromattu
5	209506.0011AE		L-juoksuputki, kromi/musta
6	209502.AE		Poresuutin, L-juoksuputkelle, 7,6 l/min 200–600 kPa, kromattu
6	209502.0011AE		Poresuutin, L-juoksuputkelle, 7,6 l/min 200–600 kPa, kromi/musta
7	209508.AE		J-juoksuputki, kromattu
8	209507.AE		C-juoksuputki, kromattu
9	209503.AE		Poresuutin M18 sk. 7,6 l/min 200–600 kPa, kromattu

NRO.	MA-NRO	LVI	KUVAUS
10	209520.AE		Tiivistesarja
11	708779.AE		Kiinnityssarja, keittiöhana
12	209518.AE		Pesuallashanan kiinnityssarja
13	209562.AE		Jalustarengas, pesuallashanat
14	209563.AE		Jalustarengas, keittiöhanat
15	209505.AE		Pesukoneventtiin käyttökahva, kromattu
16	209504.AE	6258287	Pesukoneventtiin tomiosa huoltoavaimin
17	459013		Lukitusruuvi
18	409480.AE		Nivelporesuutin M18 int. 7–9 l/min 300 kPa