



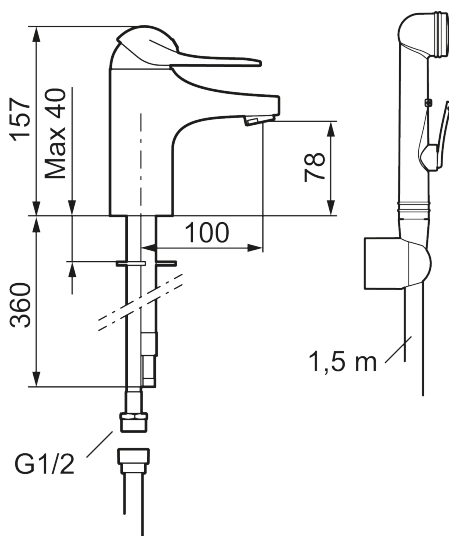
9000E pesuallasbidéhana

Pesuallashana, jossa on itsesulkeutuva käsisuihku, letku ja seinäkiinnike. Säästövirtaama 6 l/min. Putkiston iskuja ja paukahduksia estävä pehmeä sulkeutuminen on vakiona, samoin kylmäkäynnistys, keraaminen tiiviste ja sisäänrakennettu lämpötilan rajoitus. 5 vuoden painetakuu. EcoSafe®.

Tuote-nro: 80670000 LVI: 6158032 Flow 3 bar: 6,1 l/m

Kuvaus: Kromattu

Ainutlaatuiset ominaisuudet



- Itsesulkeutuva käsisuihku, letkun pituus 1500 mm
- Keraaminen säätökasetti: pitkä käyttöikä ja pehmeä sulkeutuminen, joka estää paineiskut ja putkien paukkumiset
- Cold start-energiansäästötoiminto
- Eco plus-vedensäästötoiminto
- Lämpötilan esisäätö
- 5 vuoden painetakuu
- Joustavat Soft PEX® -liitosletkut
- Asennusreikä: Ø33,5–37 mm
- Ääniluokka 1

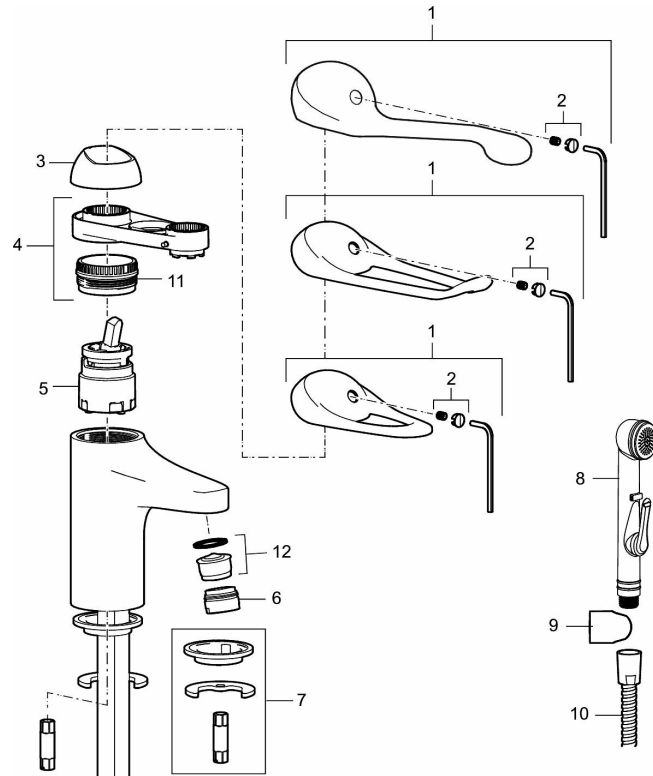
TUOTEKUVAUS

9000E pesuallasbidéhana

Pesuallashana, jossa on itsesulkeutuva käsisuihku, letku ja seinäkiinnike. Säästövirtaama 6 l/min. Putkiston iskuja ja paukahduksia estävä pehmeä sulkeutuminen on vakiona, samoin kylmäkäynnistys, keraaminen tiiviste ja sisäänrakennettu lämpötilan rajoitus. 5 vuoden painetakuu. EcoSafe®.

Tuote-nro: 80670000

LVI: 6158032



Varaosalistaus

NRO.	MA-NRO	LM	KUVAUS
1	58500000	6432963	Käyttövipu, kromattu
1	58501750	6432964	Käyttövipu Care, L= 150 mm, kromattu
1	58501800		Käyttövipu Care, L= 180 mm, kromattu
2	58510000		Merkkinasta ja vivun kiinnitysruuvi
3	58520000		Peitelevy
4	58530140		Kiinnitysmutteri ja huoltotyökalu
5	S600273		Keraaminen säätöosa, sisältää huoltotyökalun
5	59120000	6432017	Cold Start (green ring)
5	59126000	6432029	Keraaminen säätöosa, Eco Plus ja Cold start toiminnot
5	S600232	6430173	Säätöosa, Low flow, LEED yksiotehanoille
6	29142400	6561146	Poresuuttimen hylsy M24 ulko, 13 mm

NRO.	MA-NRO	LM	KUVAUS
7	39140800		Kiinnityssarja, pesuallashanat
8	S600206		Itsesulketuva käsisuihku, kromattu
9	34093000	6569720	Seinäpidike
10	S600207		Suihkuletku 1500 mm, kromattu
11	29390000		Kiinnitysmutteri
12	29102910	6561145	Poresuuttimen sisäosa, 5–6,5 l/min 300 kPa
12	29102710		Poresuuttimen sisäosa, 9–11 l/min 300 kPa
12	29100500	6561147	Poresuuttimen sisäosa, 5 l/min 200–600 kPa
12	S600072		Poresuuttimen sisäosa, 3 l/min 200–600 kPa