



MORA MMIX B5 Waschtisch-Einhebelmischer

Die Armaturenserie Mora MMix verbindet attraktives skandinavisches Design mit anspruchsvollster Mora-Technologie.

Ihr Leistungsspektrum ist einzigartig: Sie spart Wasser und Energie, verhindert die Entstehung von Druckstößen im Trinkwassernetz und bietet aufgrund ihrer besonderen Kartuschen-Technologie eine besondere Leichtgängigkeit und eine lange Lebensdauer.

: 733001.TT Flow 3 bar: 7,9 l/m

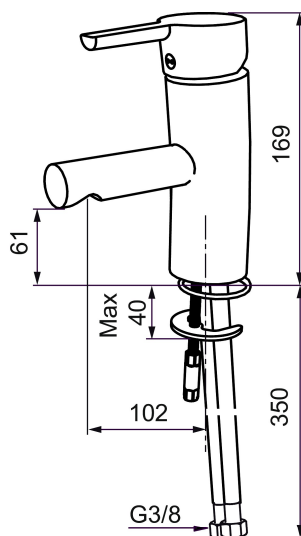
Ausführung: Chrom, mit Turbo Jet



Schutzmodul



- ESS (Energie-Spar-System)
- Mit Soft Closing zur Vermeidung von Druckstößen
- Einstellbare Mengen- und Temperaturbegrenzung
- Flexible Anschlussschläuche Soft-PEX®
- Lead Free (Bleifrei gem. Trinkwasserverordnung)
- Lochdurchmesser Ø33,5-37 mm

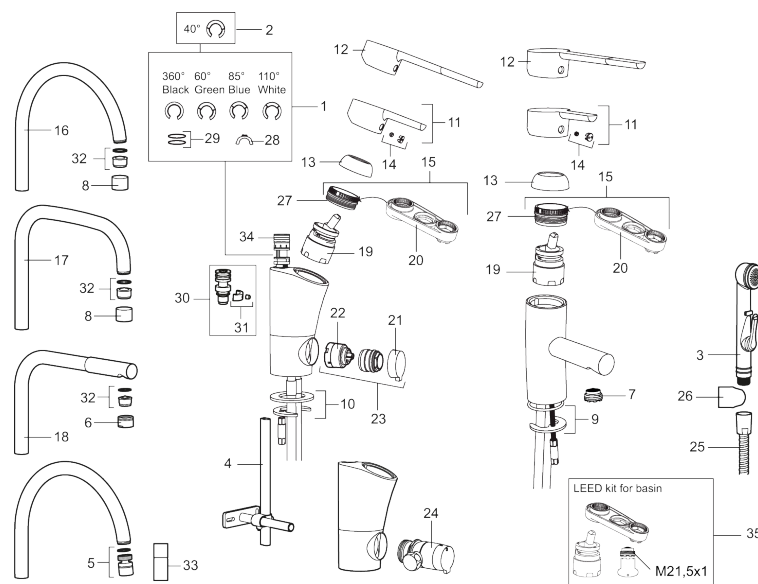


MORA MMIX B5 Waschtisch- Einhebelmischer

Die Armaturenserie Mora MMix verbindet attraktives skandinavisches Design mit anspruchsvollster Mora-Technologie.

Ihr Leistungsspektrum ist einzigartig: Sie spart Wasser und Energie, verhindert die Entstehung von Druckstößen im Trinkwassernetz und bietet aufgrund ihrer besonderen Kartuschen-Technologie eine besondere Leichtgängigkeit und eine lange Lebensdauer.

: 733001.TT



| | | |
|----|-----------|---|
| 1 | S600299 | Dichtungs- und Begrenzungssatz |
| 2 | 209543.AE | Sperre 40° |
| 3 | S600206 | Selbstschliessende Handbrause, chrom |
| 4 | S600308 | Stabilisierungssatz |
| 5 | S600314 | Strahlregler mit Kugelgelenk M22 innen, 7–9 l/min von 300 kPa |
| 6 | 131415.AE | Gehäuse M24 außen, 15 mm, Chrom |
| 7 | S600312 | Strahlregler M21,5 außen, 7–9 l/min von 300 kPa |
| 7 | 409385.AE | Strahlregler M21,5 außen, 5 l/min von 200–600 kPa |
| 7 | S600228 | Strahlregler M21,5 außen, 3 l/min von 200–600 kPa |
| 8 | 131410.AE | Gehäuse M22 innen |
| 9 | S600160 | Befestigung, Waschtischarm. |
| 10 | S600159 | Monteringssæt til køkkenarmatur |
| 11 | 409389.AE | Hebel, komplett |
| 12 | 409390.AE | Care-Hebel, Länge 150 mm, komplett |
| 13 | 409391.AE | Überwurfmutter |
| 14 | 409392.AE | Markierungsplättchen und Schraube für Hebel |

| | | |
|----|-----------|---|
| 15 | 409393.AE | Befestigungsring für Einsatz, incl. Servicewerkzeug |
| 16 | 409395.AE | Auslauf K5, komplett |
| 17 | 409396.AE | Auslauf K7, komplett |
| 18 | 409397.AE | Auslauf K6, komplett |
| 19 | S600273 | Keramikkartusche, incl. Servicewerkzeug |
| 19 | 409405.AE | Keramikeinsatz (Turbo Jet), incl. Servicewerkzeug |
| 19 | S600232 | Keramikkartusche, Low flow, für LEED Armaturer |
| 20 | S600298 | Servicewerkzeug |
| 21 | 409400.AE | Handrad für Geräteanschlussventil |
| 22 | S600337 | Keramisch patroon voor vaatwasseraansluiting, met servicegereedschap |
| 22 | S600316 | Keramisch patroon voor vaatwasseraansluiting, zonder servicegereedschap |
| 23 | 409104.AE | Geräteanschlussventil, incl. Servicewerkzeug |
| 24 | 409399.AE | Reparatursatz für Geräteanschlussventil |
| 25 | S600207 | Duschschlauch 1500mm, Hochdruck, Metall |
| 26 | 130732.AE | Wandhalter |
| 27 | 439060.AE | Feststellnippel für Einsatz |
| 28 | 309519.AE | Sperre, 2-er Pack (schwarz/grau) |
| 29 | 708843.AE | O-Ring (15,54 x 2,62), 2 Stck. |
| 30 | 109016.AE | Auslaufsnippel, komplett für fixierten Auslauf |
| 31 | 139595.AE | Stoppschraube mit Sperrsegment |
| 32 | S600319 | Einsatz für Strahlregler, 7–9 l/min von 300 kPa |
| 32 | 131400.AE | Einsatz für Strahlregler, 11–15 l/min von 300 kPa |
| 32 | 132408.AE | Einsatz für Strahlregler, 8 l/min von 200–600 kPa |
| 33 | 409343.AE | Kugelgelenk Strahlregler M22 innen, 7–9 l/min von 300 kPa |
| 34 | S600018 | Auslaufsnippel, komplett |
| 35 | 131407.AE | |