



Ainutlaatuiset ominaisuudet

MORA INXX II shower system ylä- ja käsisuihkusetti

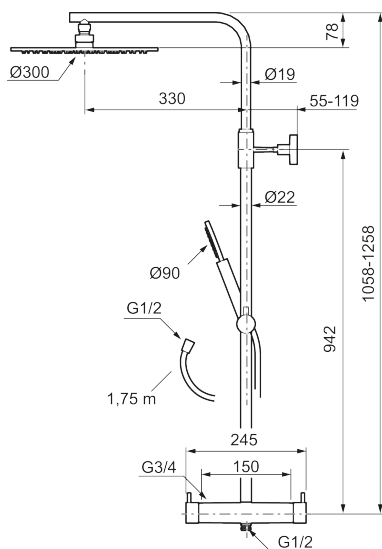
Kestävässä mattamustapintaisessa INXX II:ssa yhdistyvät klassinen muotoilu, korkea suorituskyky, vakiolämpötila, erinomainen käyttömukavuus ja tehokas ylikuumenemissuoja. Yläsuihkussa on iso kapeamallinen suihkupää, joka näyttää upealta kylpyhuoneissa vahvan luonteensa ja iskevän muutokielensä ansiosta, mutta se sopii myös lepoa ja rentoutumista varten suunniteltuun klassiseen kylpyhuoneeseen. Vedensekoitin on testattu ja hyväksytty nykyisten rakennusmääräysten mukaisesti, ja se on energiatehokas, minkä ansiosta se vähentää veden- ja energiankulutusta mukavuudesta tinkimättä. INXX II -mallisto tarjoaa maailmanluokan hanoja.

Tietoja mallistosta

INXX II on elegantti ja ajaton mallisto, jonka väripaletti on huolellisesti valittu. Se tarjoaa täydellisen yhdistelmän huippulaatua, hillittyä designia ja erinomaista käyttömukavuutta.

Tuote-nro: 271905.12 **LVI:** 6360734 **Flow 3 bar:** 11,3 l/m

Kuvaus: Mattamusta



MORA INXX II suihkutermostaatti:

- Paineentasaajalla täydennetty termostaattitoiminto
- Suihkuvaihtimena toimiva käyttöventtiili
- Turvanuppi +38°C
- Eco-vesimäärän säästötoiminto
- Imusuojattu EU- standardin EN1717 mukaan

MORA INXX II shower system yläsuihku:

- Metallinen suihkuletku, Ei PVC:tä tai BPA:ta
- Easy Clean- kalkinpoistojärjestelmä
- Säädettävä korkeus
- Käsisuihku 7,5 l/min, kattosuihku 11 l/min