



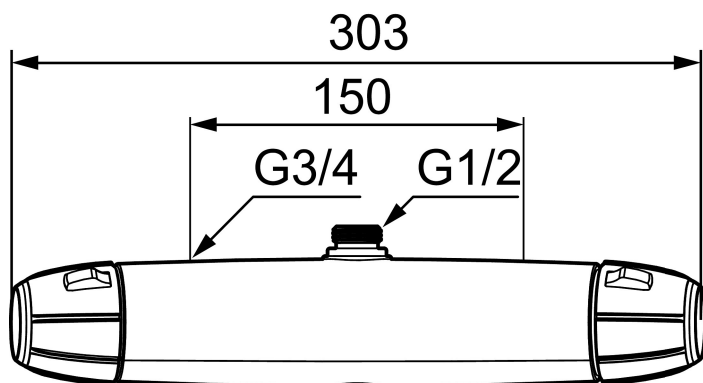
9000E II turvatermostaatti-suihkuhana

Suihkuhana uudella designilla. Tyylikkäästi muotoiltu hana täydentää ainutlaatuisilla toiminnoilla ja ympäristöystävällisillä näkökulmilla varustettua 9000E tuotesarjaa. Älykkäästi suunniteltu tekniikka säästää vettä ja energiaa vaikuttamatta käyttömukavuuteen. Liitos ylös.

Tuote-nro: 82112500 LVI: 6360672

Kuvaus: Kromattu

Ainutlaatuiset ominaisuudet



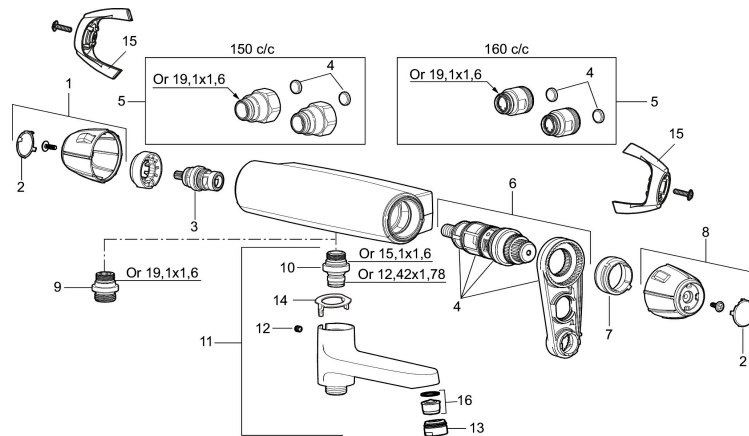
- Turvatermostaatti: paineentasaajalla täydennetty termostaattitoiminto
- Lämpimän käyttöveden turvarajoitus +38°C ja polttamissuoja, joka sulkee lämpimän käyttöveden välittömästi kylmän tulon yllättäen katketessa
- Liitäntä G 1/2 ylöspäin yläsuihkulle
- Eco-vesimäärän säästötoiminto
- 5 vuoden tasalämpö- ja kalkkitakuu

TUOTEKUVAUS

9000E II turvatermostaatti-suihkuhana

Suihkuhana uudella designilla. Tyylikkäästi muotoiltu hana täydentää ainutlaatuisilla toiminnoilla ja ympäristöystävällisillä näkökulmilla varustettua 9000E tuotesarjaa. Älykkäästi suunniteltu tekniikka säästää vettä ja energiaa vaikuttamatta käyttömukavuuteen. Liitos ylös.

Tuote-nro: 82112500

LVI: 6360672

Varaosalistaus

NRO.	MA-NRO	LVI	KUVAUS
1	35782009	6432169	Vesimäärän säätökahva, täydellinen, kromattu
2	39031006		Päätykansi, musta (2 kpl)
3	35900800	6432027	Käyttöventtiili, keraaminen
4	38680009	6432959	Suodinsarja sis. o-renkaat ja työkalu
5	59810800		Liitinmutteri 150 c/c
5	59800800		Liitosmutteri 160 c/c
6	38601009	6432958	Lämmönsäätöosa ja huoltotyökalu
7	38520007		Polttamisuojarengas, standardi, musta
8	35782109	6432170	Lämmönsäätökahva, täydellinen
8	35780150		Lämmönsäätökahva, täydellinen max. 38°C
9	39710800		Nippa M18x1-G1/2, suihkuhanaan
10	39754000		Nippa M18x1 O-renkain, kylpyhanaan
11	82990000	6569870	Juoksuputki vaihtimin
12	38086000		Lukitusruuvi
13	29142400	6561146	Poresuuttimen hylsy M24 ulko, 13 mm
14	38521000		Rajoitinrengas
15	35970150		Care-kahvat, musta (2 kpl)

NRO.	MA-NRO	LVI	KUVAUS
16	29102650		Poresuuttimen sisäosa, 20–24 /min 300 kPa