




Mora Rexx T5 Duschthermostat

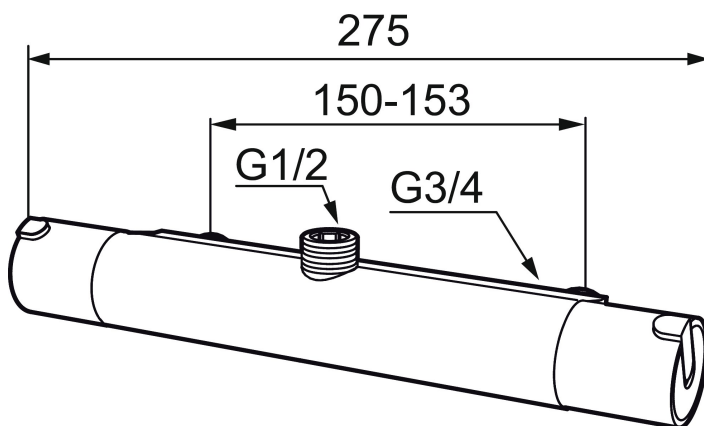
Skandinavisches Design in seiner reinsten Form. Bestehend schlicht, bestechend schön. Kein überflüssiges Detail trübt die pure Eleganz und die hohe Funktionalität der Serie Mora Rexx.

: 707065.0011DB

Ausführung: Chrom/Schwarz

- Zum Anschluß von Mora Duschsystemen
- Temperaturwähler mit Sicherheitssperre bei 38°C
- Mit Eco Stop

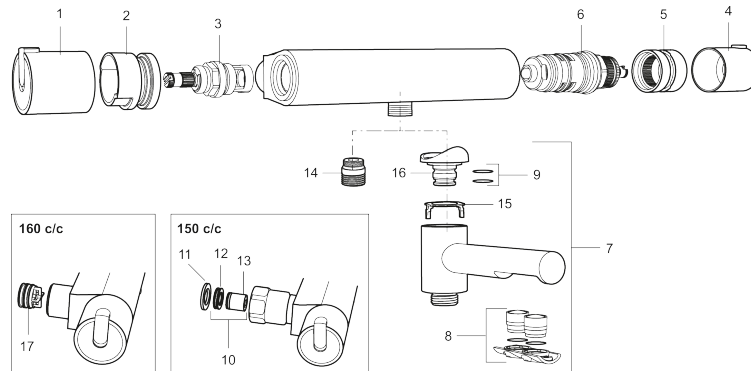
Schutzmodul  EB



Mora Rexx T5 Duschthermostat

Skandinavisches Design in seiner reinsten Form.
Bestehend schlicht, bestehend schön. Kein überflüssiges
Detail trübt die pure Eleganz und die hohe Funktionalität der
Serie Mora Rexx.

: 707065.0011DB



| | | |
|----|---------------|--|
| 1 | 209511.AE | Temperaturhandrad, chrom |
| 1 | 209511.0011AE | Temperaturhandrad, chrom/schwarz |
| 2 | 209513.AE | Anschlagring Temperatur |
| 3 | 708467.AE | Oberteil für Absperrhandrad |
| 4 | 209510.AE | Handrad, chrom |
| 4 | 209510.0011AE | Handrad, chrom/schwarz |
| 5 | 209512.AE | Anschlagring Wassermenge |
| 6 | 708468.AE | Thermostateinsatz |
| 7 | 209515 | Wanneneinlauf zum Umbau des Duschthermostaten, chrom |
| 7 | 209515.0011 | Wanneneinlauf zum Umbau des Duschthermostaten, chrom/schwarz |
| 8 | 209516.AE | Strahlregler, chrom |
| 8 | 209516.0011AE | Strahlregler, chrom/schwarz |
| 9 | 209519.AE | O-Ringe |
| 10 | 708338.AE | Rückschlagventil mit Filter, 2 Stk. |
| 11 | 709339.AE | Dichtung |
| 12 | 708080.AE | Siebe der Rückschlagventile |
| 13 | 139465.AE | Innenteile / Rückschlagventile |
| 14 | 409659.AE | Übergangsstück M18x1xG1/2 |
| 15 | 38521000 | Sperring |
| 16 | 209494.AE | Übergangsstück |
| 17 | 129380.AE | Rückschlagventil, 2 Stk |