



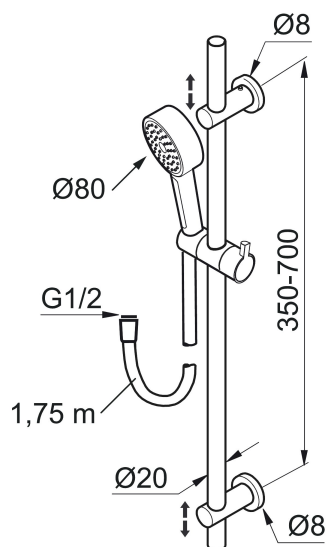
Glijstangcombinatie MORA REXX S5

Artikelnummer: 130190

Omschrijving: Chroom

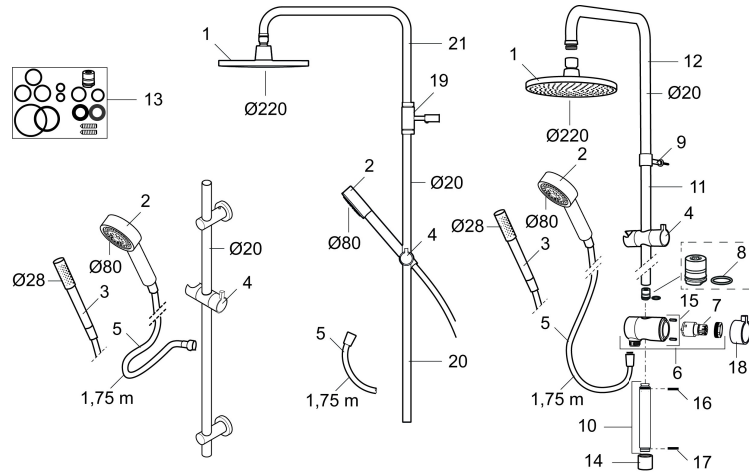
- Verchromde doucheslang 1750 mm, PVC- en BPA-vrije binnenslang
- Met verstelbare wandbevestiging voor gebruik op bestaande schroefgaten
- Met anti-kalk systeem "Easy clean"
- Eco (energie- en waterbesparende handdouche 9 l/min)

Unieke karaktereigenschappen



Glijstangcombinatie MORA REXX S5

Artikelnummer: 130190



Onderdelen lijst

NR.	ARTIKELNR.	OMSCHRIJVING
1	131192	Hoofddouche 220 mm, chroom
2	130356	Handdouche, chroom
3	209534	Handdouche, chroom
3	209534.75	Handdouche, rvs look
4	130357.AA	Glijstang, chroom
4	130357.0011AE	Glijstang, chroom/zwart
5	139835.AE	Doucheslang 1750 mm
6	409430.AE	Omstel
7	409417.AA	Bovendeel
8	639173.AE	Dichting (2 stuks)
9	139906.AE	Bevestigingsclip voor glijstang
10	209549.AE	Aansluitstuk
11	209548.AE	Onderste deel glijstang
12	209550.AE	Bovenste deel glijstang
13	409425.AE	Reparatieset voor Mora douchecombinatie
14	209291.AE	Overgangsnippel G1/2 x M18x1
15	139812.AE	Schroef M5x20
16	309246.AE	O-ring (13,1 x 1,6)
17	609029.AE	O-ring (16,1 x 1,6)

NR.	ARTIKELNR.	OMSCHRIJVING
18	409520.AE	Knop voor omstelrichting
19	409590.AE	Clip for shower bar
20	209648.AE	Onderste deel glijstang
21	209650.AE	Bovenste deel glijstang