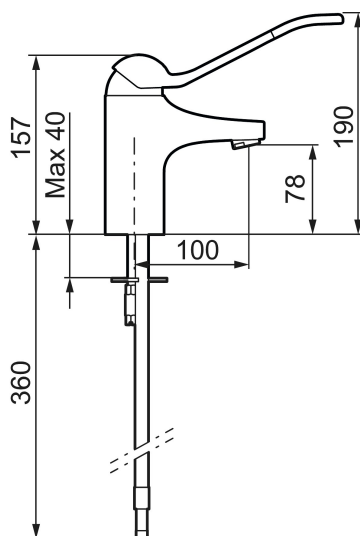




Unique characteristics

Backflow protection unit type



## FMM 9000E MediCare Waschtisch-Einhebelmischer

Artikel-Nr.: 80604600 Flow 3 bar: 6,0 l/m

Ausführung: Chrom

- ESS (Energie-Spar-System)
- Mit Soft Closing zur Vermeidung von Druckstößen
- Einstellbare Mengen- und Temperaturbegrenzung
- Flexible Anschlusschläuche Soft-PEX® mit Kunststoffschutzhülle für mehr Hygiene und leichtere Reinigung
- Lochdurchmesser Ø33,5-37 mm
- Verlängerter Hebel, L-180 mm