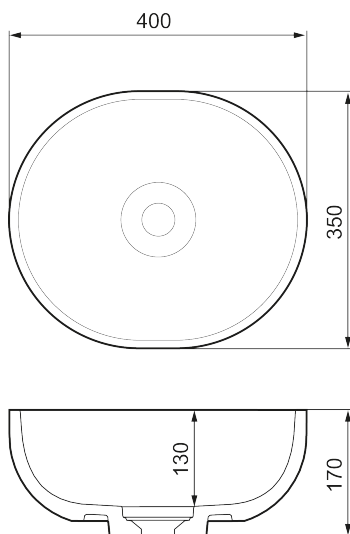




Unikke egenskaber



MORA LAVA III (S)

LAVA III (S) har alle de kvaliteter, et fremtidigt ikon skal besidde. En af vores mest alsidige håndvaske på grund af kombinationen af bløde linjer, ekstra tykkelse ved kanten og perfekte proportioner. Håndlavet med præcision af mineralkomposit.

Artikel-nummer: 952006

Beskrivelse: Hvid

- Mineralkomposit
- Bredde: 400 mm
- Dybde: 350 mm
- Højde: 171 mm
- Vægt: 7 kg
- Bundventil sælges separat