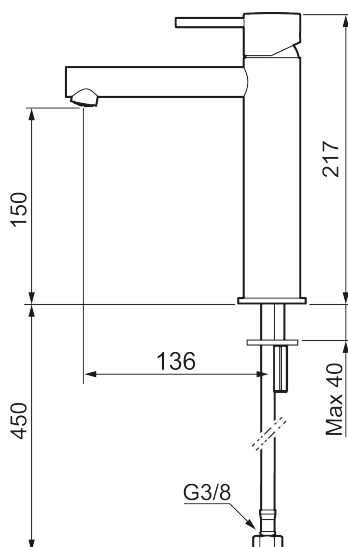




Unikke egenskaber



Tilbageløbssikring



MORA INXX II sharp, medium

INXX II håndvaskarmatur findes i tre forskellige højder, hvor medium er et mellemhøjt armatur, der er tilpasset større håndvaske. I den moderne, holdbare overflader poleret messing og håndvaskarmaturets lige profil med lang tud og skrå studs – er INXX II sharp både smukt og behageligt i brug. Armaturet er testet og godkendt ud fra det gældende bygningsreglement og er energieffektivt, hvilket indebærer, at det giver et lavere vand- og energiforbrug uden at gå på kompromis med komforten. Bundventilen fås som tilbehør i samme overflader.

Om serien

INXX II er en elegant og tidløs serie i en palet af nøje udvalgte overflader. Kombinationen af høj kvalitet, stilfuldt design og vidunderlig komfort gør den til den ypperligste serie.

Artikel-nummer:	VVS:	Flow 3 bar: 4,5
273013.60CA	701496485	l/m
Beskrivelse: Poleret messing PVD		

- Til håndvask.
- 136 mm fremspring.
- Keramisk tætning.
- Indbygget temperatur- og flowbegrænsner.
- Eco (Energi- og vandbesparende konstantvandstrømsperlator 5 l/min) ved 2-6 bar.
- Flexible tilslutningsslanger.
- Hulmål Ø34-37 mm.