



## Mora Rexx B5 Waschtisch-Einhebelmischer

Skandinavisches Design in seiner reinsten Form. Bestehend schlicht, bestechend schön. Kein überflüssiges Detail trübt die pure Eleganz und die hohe Funktionalität der Serie Mora Rexx.

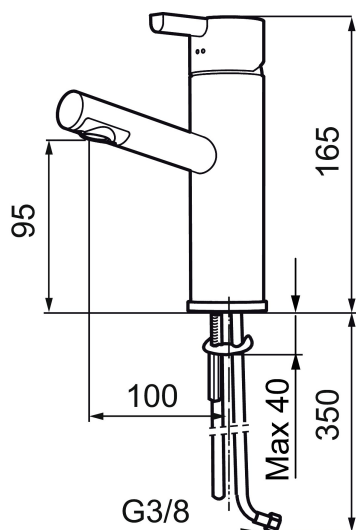
: 707150.0011 Flow 3 bar: 7,8 l/m

Ausführung: Chrom/Schwarz

- ESS (Energie-Spar-System)
- Mit keramikdichtung
- Einstellbare Mengen- und Temperaturbegrenzung
- Flexible Anschlussschläuche Soft-PEX®
- Zubehör: z.B. Push-down Ablaufventil, siehe Kapitel Ablaufventile
- Lochdurchmesser Ø32-35



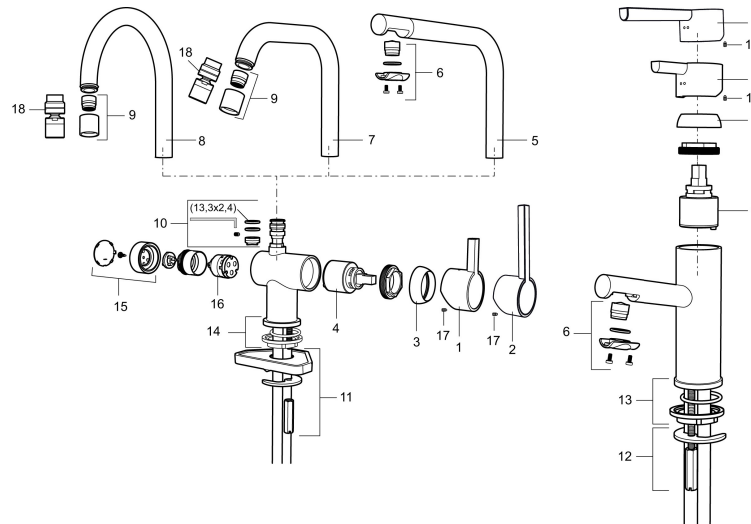
Schutzmodul



## Mora Rexx B5 Waschtisch- Einhebelmischer

Skandinavisches Design in seiner reinsten Form.  
Bestehend schlicht, bestehend schön. Kein überflüssiges  
Detail trübt die pure Eleganz und die hohe Funktionalität der  
Serie Mora Rexx.

: 707150.0011



	37885000	Gummidichtung für Soft-PEX® rohre 3/8", 10-er Pack
1	209500.AE	Hebel, chrom
1	209500.0011AE	Hebel, chrom/schwarz
2	409337	Care Heel
3	209501.AE	Mutter, chrom
4	209493.AE	Keramikkartusche, ESS
4	708301.AE	Keramikkartusche
5	209506.AE	L-Auslauf, chrom
5	209506.0011AE	L-Auslauf, chrom/schwarz
6	209502.AE	Strahlregler für Auslauf 209506, 7,6 l/min von 200–600 kPa, chrom
6	209502.0011AE	Strahlregler für Auslauf 209506, 7,6 l/min von 200–600 kPa, chrom/schwarz
7	209508.AE	J-Auslauf, chrom
8	209507.AE	C-Auslauf, chrom
9	209503.AE	Strahlregler M18 innen, 7,6 l/min von 200–600 kPa, chrom
10	209520.AE	Dichtungssatz
11	708779.AE	Befestigung komplett
12	209518.AE	Schnellbefestigung Waschtisch
13	209562.AE	Fuß verchromt mit Führungsring, Waschtisch
14	209563.AE	Fuß verchromt mit Führungsring, Spültisch

15	209505.AE	Handrad für Anschluss Geschirrspüler, chrom
16	S600337	Keramisch patroon voor vaatwasseraansluiting, met servicegereedschap
16	S600316	Keramisch patroon voor vaatwasseraansluiting, zonder servicegereedschap
17	459013	Verschlusschraube M4x5
18	409480.AE	Strahlregler mit Kugelgelenk M18 innen, 7–9 l/min von 300 kPa