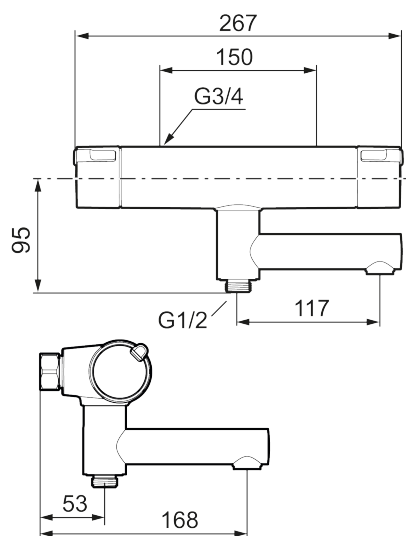




Ainutlaatuiset ominaisuudet



## MORA MMIX II termostaatti- kylpyhana

Klassinen kromattu MMIX-ammehanamme on saanut selkeän muodon ja rohkeamman ilmeen. Entä tulos? Ylivoimainen toiminnallisuus ja elegantti tyyli!

Myös sisäpuolta on päivitetty parannetulla termostaatilla, parantaa energiantehokkuutta.

Tuote-nro: 330100 LVI: 6360746 Flow 3 bar: 22,9 l/m

Kuvaus: Kromattu

- Sivulle kääntyvä juoksuputki sisään rakennetuin suihkuvaihtimin
- Paineentasaajalla täydennetty termostaattitoiminto
- Lämpimän käyttöveden turvarajoitus +38°C ja polttamissuoja, joka sulkee lämpimän käyttöveden välittömästi kylmän tulon yllättäen katketessa
- Eco-vesimäärän säästötoiminto
- Lead Free, lyijyttömät materiaalit
- Imusuojattu EU-standardin EN 1717 mukaan