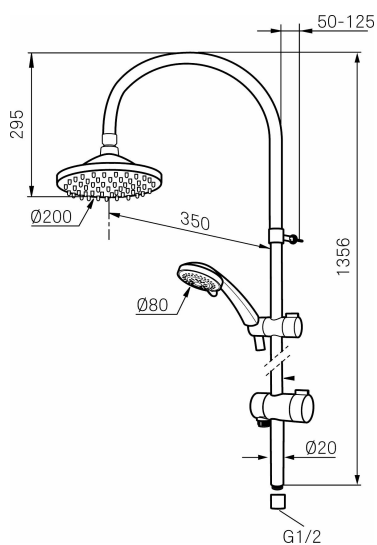




#### Unika egenskaper



## MORA CERA S2 shower system

Art.nr: 130002 RSK: 8180921

Utförande: Krom

- Omkastare med keramisk tätning
- Metallomspunnen slang 1750 mm, PVC- och BPA-fri innerslang
- Med antikalksystemet "Easy-Clean"
- Duschröret kan kapas vid behov
- Omkastaren kan monteras med vredet framåt eller åt sidan
- Eco (Energi och vattenbesparande- handdusch 9 l/min, taksil 12 l/min)
- Omställbar stråle på handduschen: 1:Normal 2:Combi Puls 3:Puls Massage