

**FM Mattsson Group**

Box 480, SE-792 27 Mora

Tel. +46 (0)250 59 60 00

[www.moraarmatur.com](http://www.moraarmatur.com)

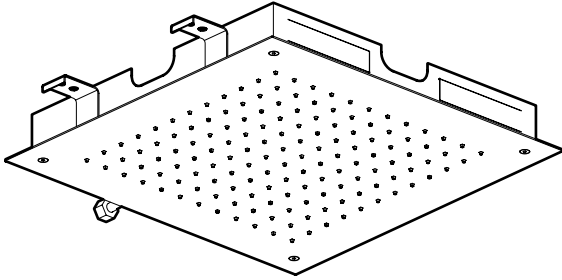
Monteringsanvisning/  
Installation instruction

MA: 101 01 77 – Rev. 001

2024.06.03

# mora

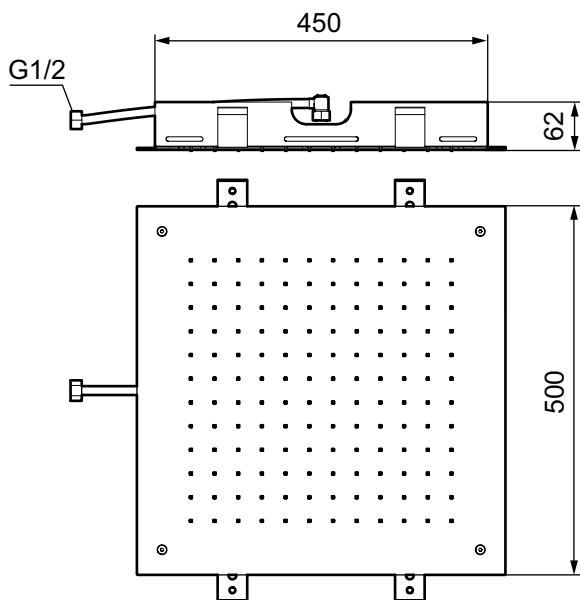
**MORA INXX**  
TAKSIL  
SHOWERHEAD



	<p>X1</p>
	<p>X1</p>
	<p>X2</p>
	<p>X1</p>
	<p>X4</p>

**SV** Teknisk information  
**NO** Tekniske data  
**FI** Tekniset tiedot

**EN** Technical information  
**DK** Tekniske specifikationer

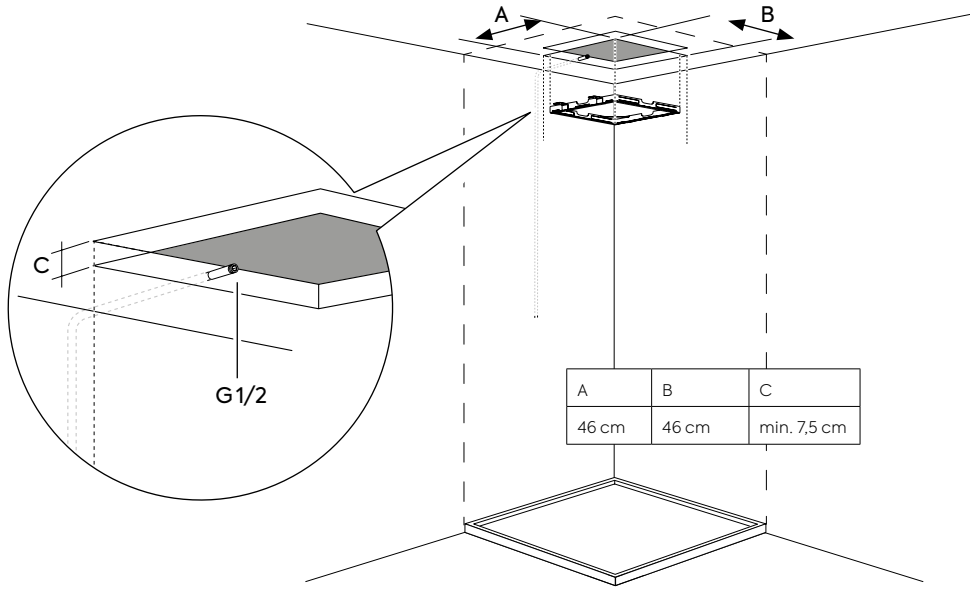


Bar	0,50	1,00	1,50	2,00	2,50	3,00	3,50	4	4,5	5
l/min Rain flow	6,8	10,8	12,3	12,4	12,7	12,9	13	13,2	13,4	13,7

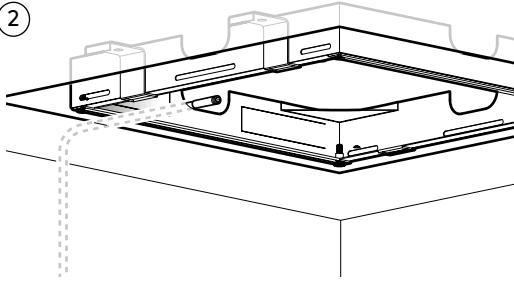
SV Montering  
NO Montering  
FI Asennus

EN Fitting  
DK Montering

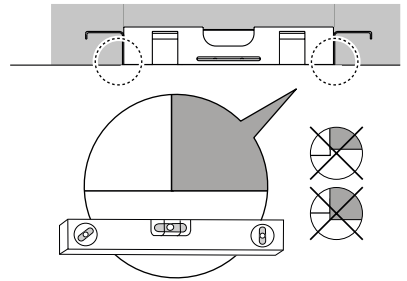
①



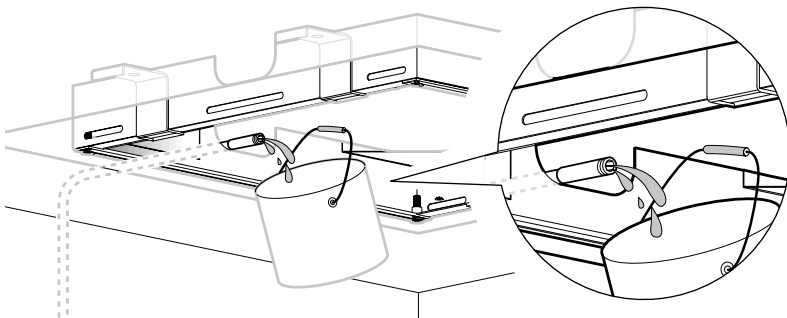
②



③



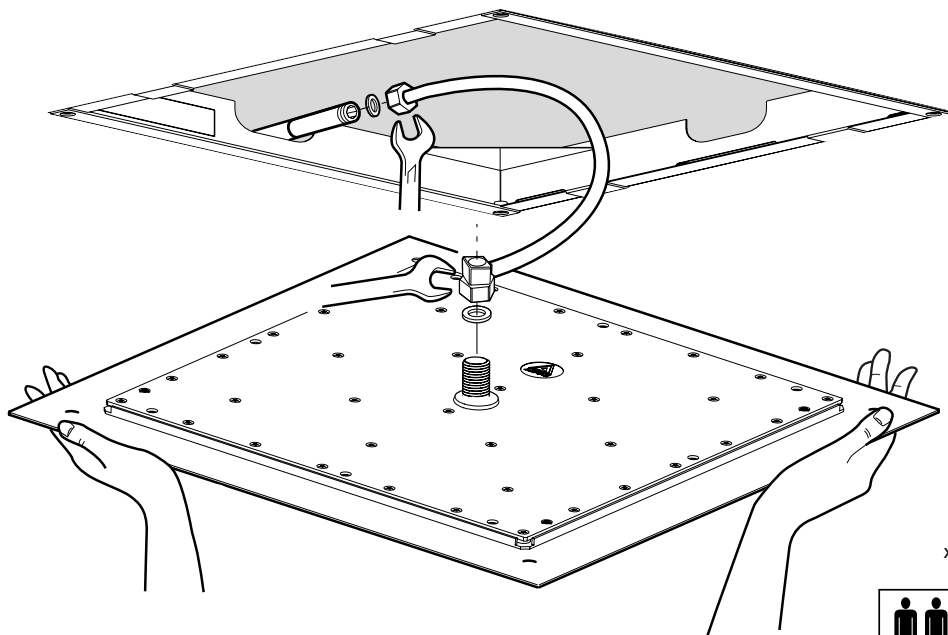
④



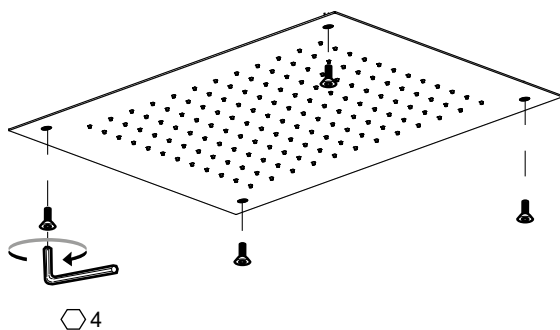
SV Montering  
NO Montering  
FI Asennus

EN Fitting  
DK Montering

5



6



**SV** Rengöring  
**NO** Rengjøring  
**FI** Puhdistus

**EN** Cleaning  
**DK** Rengøring

### **Rengöring**

Det är viktigt att hålla duschsilen ren från smuts för en optimal duschupplevelse. Duschsilen kan enkelt rengöras genom att gnugga fingrarna över silplattan när duschen är igång.

### **Cleaning**

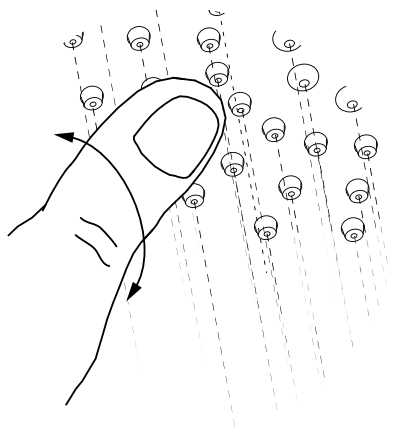
It is very important to keep the faceplate clean if you want a comfortable shower experience. The showerhead can be cleaned quickly by simply rubbing the fingers over the faceplate while the water is running.

### **Rengjøring**

Det er viktig å holde dusjsilen ren for smuss for en optimal dusjopplevelse. Dusjsilen kan enkelt rengjøres ved å gni fingrene over silplaten når dusjen er i gang.

### **Rengøring**

Det er vigtigt at holde brusersien ren og fri for snavs for at få en optimal brusebadoplevelse. Brusersien kan nemt rengøres ved at gnubbe hen over sien med fingrene, mens bruseren er i gang.



### **Puhdistus**

Suihkuosiivilö on tärkeä pitää puhtaana miellyttävän suihkukokemuksen varmistamiseksi. Se on helppo puhdistaa hieromalla sormilla siivilälevyä suihkun käytön aikana.



