



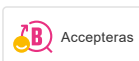
MMIX II style köksblandare

MMIX II style är en högkvalitativ blandare med modern design, utvecklad med vårt unika miljökoncept som grund.

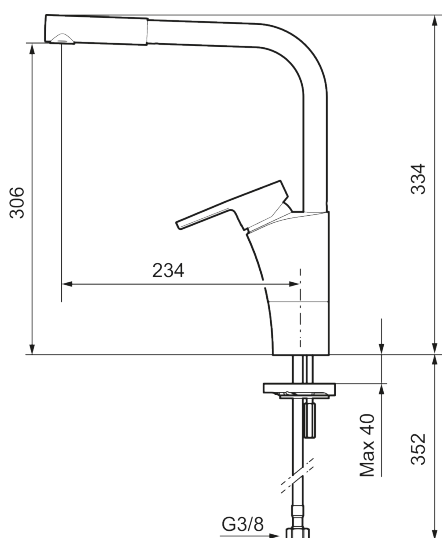
Art.nr: 332001 **RSK:** 8312155 **Flöde 3 bar:** 6,0 l/min
Utförande: Krom

- ESS (energisparsystem)
- Mjukstängning med keramisk tätning
- Inbyggd, lätt omställbar flödesbegränsning och temperaturspär
- Svängbar pip 60°, 85°, 110° eller 360° (spärsegment medföljer för 60° och 110°)
- Flexibla anslutningsrör i metallspunnen Soft PEX[®], lekande G3/8
- Lead Free (blyfri)
- Ljudklass 1
- Hålmått Ø34-37 mm

Unika egenskaper



Skyddsmodul



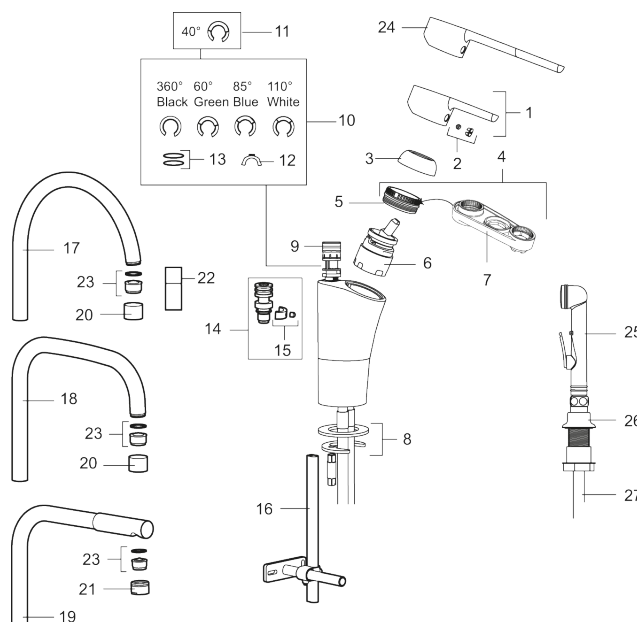
PRODUKTBeskrivning

MMIX II style köksblandare

MMIX II style är en högkvalitativ blandare med modern design, utvecklad med vårt unika miljökoncept som grund.

Art.nr: 332001

RSK: 8312155



	STD	LD3*	LD4*	Energy class A
6. Cartridge	S600253	S600232	S600253	S600253
23. Insert	S600319	S600072	132205.AE	S600294

* LEED mixers with low flow

Reservdelslista

NR.	ART.NR	RSK	BESKRIVNING
1	409389.AE	8344867	Spak, komplett
2	409392.AE	8344866	Färgmarkering och fästskruv
3	409391.AE	8344865	Täckhylsa
4	409393.AE	8345179	Fästnippel för insats, inkl serviceverktyg
5	439060.AE	8295361	Fästnippel för insats
6	S600253	8387149	Keramikinsats, inkl serviceverktyg
6	S600232		Keramikinsats, Low flow, för LEED blandare
7	S600298	3870203	Serviceverktyg
8	S600159	8387097	Monteringssats, köksblandare
9	S600018	8394128	Pipnippel, komplett
10	S600299	8387254	Spärsegment och låsring
11	209543.AE	8346916	Spärsegment 40°
12	309519.AE	8295318	Spärrklack, 2-pack, (svart/grå)
13	708843.AE	8295357	O-ring (15,54 x 2,62), 2 st

NR.	ART.NR	RSK	BESKRIVNING
14	109016.AE	8295331	Pipnippel, komplett, för fast pip
15	139595.AE	8295313	Stoppskruv med spärsegment
16	S600308	8387263	Stabiliseringsstag
17	409395.AE	8326732	Utloppspip K5, komplett
18	409396.AE	8326733	Utloppspip K7, komplett
19	409397.AE	8326734	Utloppspip K6, komplett
20	131410.AE	8281509	Hylsa M22 inv.
21	131415.AE	8281512	Hylsa M24 utv., 15 mm, krom
22	409343.AE	8281537	Strålsamlare M22 inv., ledbar, 7–9 l/min vid 3 bar
23	S600319	8280069	Strålsamlarinsats, 7–9 l/min vid 3 bar
23	S600072	8281671	Strålsamlarinsats, 3 l/min vid 2–6 bar
23	132205.AE	8281441	Strålsamlarinsats, 5 l/min vid 2–6 bar
23	S600294		Strålsamlarinsats, 5 l/min vid 2–6 bar
24	409390.AE	8344874	Care-spak, komplett, krom/svart
25	S600206	8233049	Självstängande handdusch, krom
26	130670.AE	8223275	Genomföringshylsa, krom
27	S600152	8236561	Högtrycksslang, 1,5 m, krom