



## MORA CERA K2 köksblandare

Mora Cera - ett självklart val om du söker en produkt som är robust, energieffektiv och med många smarta funktioner.


Design och funktion är utformad så att kranen är extra användarvänlig, den passar därför hela familjen. Inbyggda energisparfunktioner som sparar vatten och energi ger positiva effekter på både miljö och plånbok.

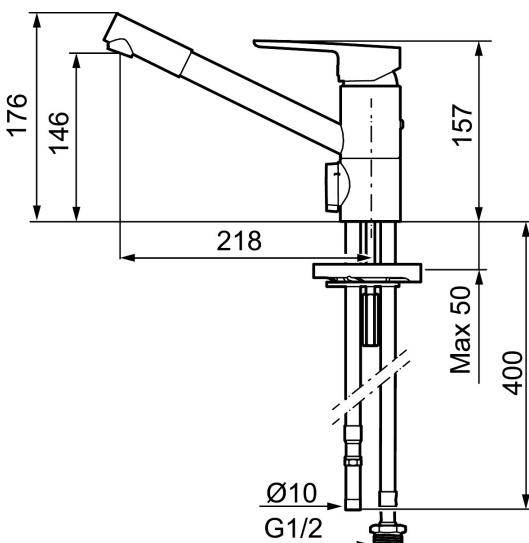
Art.nr: 245030 RSK: 8318202 Flöde 3 bar: 9,8 l/min

Utförande: Krom, ansl. slät ände Ø10 mm

### Unika egenskaper



Skyddsmodul 



- ESS (energisparsystem)
- Mjukstängning med keramisk tätning
- Omställbar flödesbegränsning och temperaturspär
- Eco (energi- och vattenbesparande strålsamlare)
- Flexibla anslutningsrör i metallomspunnen Soft PEX®
- Svängbar pip 110°
- Med diskmaskinsavstängning. Omställbar mellan KV och VV, inställd på KV
- Hålmått Ø34-37 mm

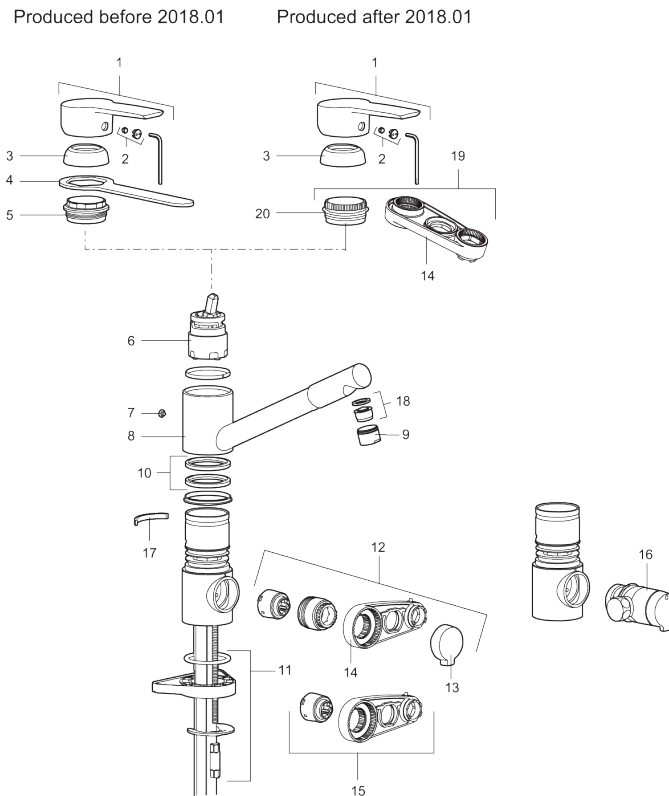
PRODUKTBeskrivning

# MORA CERA K2 köksblandare

Mora Cera - ett självklart val om du söker en produkt som är robust, energieffektiv och med många smarta funktioner. Design och funktion är utformad så att kranen är extra användarvänlig, den passar därför hela familjen. Inbyggda energisparfunktioner som sparar vatten och energi ger positiva effekter på både miljö och plånbok.

Art.nr: 245030

RSK: 8318202



## Reservdelslista

| NR. | ART.NR    | RSK     | BESKRIVNING                         |
|-----|-----------|---------|-------------------------------------|
| 1   | 409600.AE | 8345186 | Spak, komplett                      |
| 2   | 409392.AE | 8344866 | Färgmarkering och fästskruv         |
| 3   | 409391.AE | 8344865 | Täckhylsa                           |
| 4   | 891099.AE | 8592423 | Nyckel                              |
| 5   | 409610.AE | 8241743 | Fästnippel för insats               |
| 6   | 409403.AE | 8345132 | Keramikinnsats, inkl serviceverktyg |
| 7   | 409611.AE | 8241744 | Stoppskruv                          |
| 8   | 409685    | 8242427 | Pip, komplett med strålsamlare      |
| 9   | 131417.AE | 8281513 | Hylsa M24 utv., 17 mm               |
| 10  | 409612.AE | 8241745 | Tätningringar, 2 st                 |
| 11  | 409457.AE |         | Fästdetaljer, för blandare utan DM  |

| NR. | ART.NR    | RSK     | BESKRIVNING                                 |
|-----|-----------|---------|---|
| 11  | 409458.AE |         | Fästdetaljer, för blandare med DM           |
| 12  | 409104.AE | 8322314 | Diskmaskinsavstängning, inkl serviceverktyg |
| 13  | 409400.AE | 8345180 | Vred till diskmaskinsavstängning            |
| 14  | 891096.AE | 8345921 | Serviceverktyg                              |
| 15  | 209504.AE | 8346905 | Diskmaskinsinsats inkl. verktyg             |
| 16  | 409399.AE | 8347223 | Ombyggnadskit för BDM                       |
| 17  | 209558.AE | 8346933 | Spärrbygel                                  |
| 18  | 131398.AE | 8281493 | Strålsamlarinsats, 9–11 l/min vid 3 bar     |
| 19  | 409393.AE | 8345179 | Fästnippel för insats, inkl serviceverktyg  |
| 20  | 439060.AE | 8295361 | Fästnippel för insats                       |