



MORA INXX II Miniprofi

I den moderne, holdbare overflader poleret messing og sit moderne udtryk er INXX II miniprofi et iøjnefaldende og højt armatur, der passer perfekt i et åbent køkkenmiljø. Armaturet er testet og godkendt ud fra det gældende bygningsreglement og er energieffektivt, hvilket indebærer, at det giver et lavere vand- og energiforbrug uden at gå på kompromis med komforten.

Om serien

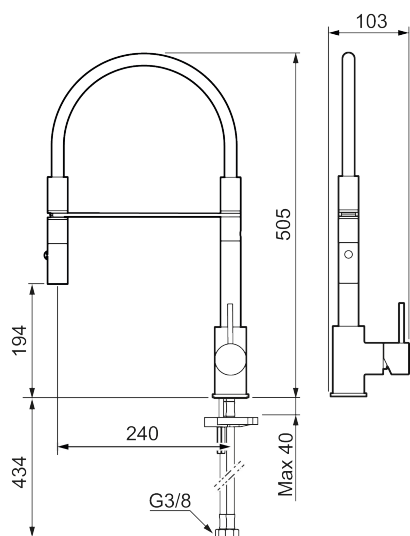
INXX II er en elegant og tidløs serie i en palet af nøje udvalgte overflader. Kombinationen af høj kvalitet, stilfuldt design og vidunderlig komfort gør den til den ypperligste serie.

Artikel-nummer: 272081.60CA **VVS:** 716266185 **Flow 3 bar:** 6,0 l/m
Beskrivelse: Poleret messing PVD

Unikke egenskaber



Tilbageløbssikring



- Til køkkenvask.
- Spulerbruser med to forskellige vandstrålemuligheder.
- Med høj svingtud 60°, 85°, 110° eller 360°.
- 240 mm fremspring.
- Keramisk kartusche.
- Indbygget temperatur- og flowbegrænser.
- Flexible tilslutningsslanger.
- Kontraventiler.
- Hulmål Ø34-37 mm.