



MORA CLASSIC Bidet-Zweigriffarmatur


Ein Hauch von Nostalgie. – Die Mora Classic-Serie verbindet traditionelle Designelemente mit State-of-the-art-Technik der neuen Generation. Wahre Schönheit ist und bleibt eben in allen Generationen zeitlos.

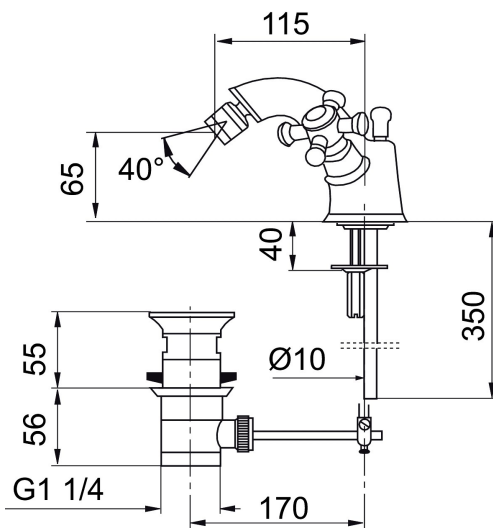
Artikel-Nr.: 700742

Ausführung: Chrom

- Mit Ablaufventil
- Lochdurchmesser Ø33-35 mm

Unique characteristics

Backflow protection unit type 

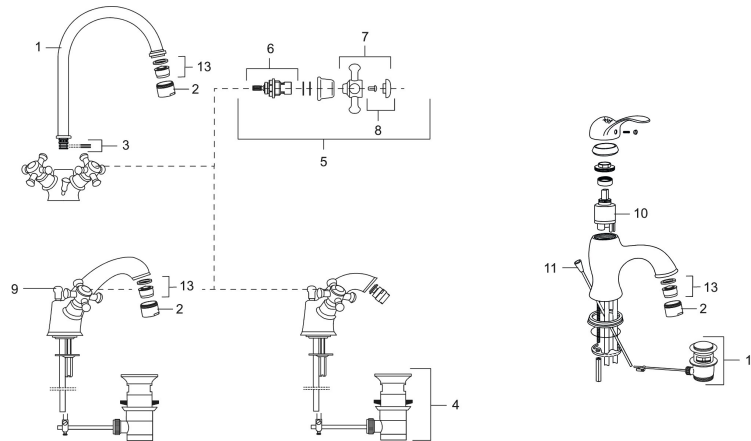


PRODUCT DESCRIPTION

MORA CLASSIC Bidet-Zweigriffarmatur

Ein Hauch von Nostalgie. – Die Mora Classic-Serie verbindet traditionelle Designelemente mit State-of-the-art-Technik der neuen Generation. Wahre Schönheit ist und bleibt eben in allen Generationen zeitlos.

Artikel-Nr.: 700742



Ersatzteilliste

NO.	ART.NR	AUSFÜHRUNG
1	708139.AE	Auslauf, chrom
2	131413.AE	Gehäuse M24 außen
3	708140.AE	Dichtungssatz für Schwenkauslauf
4	520300	Ablaufventil
5	708146.AE	Oberteil mit handrad
6	719109.AE	Oberteil
7	708137.AE	Handrad, komplett
8	708135.AE	Schraube und Überwurfmutter, chrom
9	719164.AE	Zugstange
10	708295.AE	Keramikkartusche
11	529116.AE	Zugstange, L=370 mm
12	520294	Ablaufventil, ohne Zugstange
13	131398.AE	Einsatz für Strahlregler, 9–11 l/min von 300 kPa