



MORA CERA K2 Spültisch-Einhebelmischer

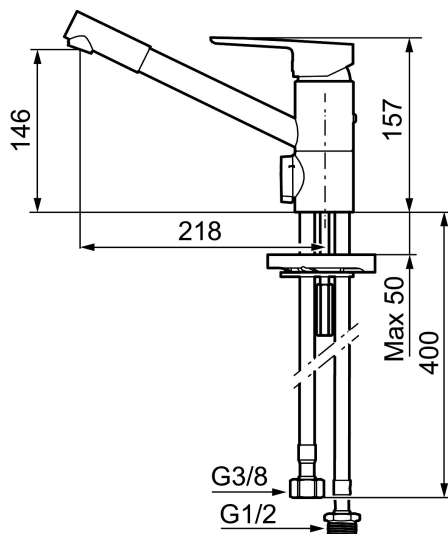
In heutigen Familien spielt sich ein Teil des Lebens in der Küche ab. Eine moderne Küche muss gut aussehen, perfekt arbeiten und einem hohen Hygiene- und Sicherheitsstandard entsprechen. Deshalb bietet Mora Armaturen in hoher Qualität an.

Artikel-Nr.: 245031 Flow 3 bar: 9,8 l/m

Ausführung: Chrom

Unique characteristics

Backflow protection unit type



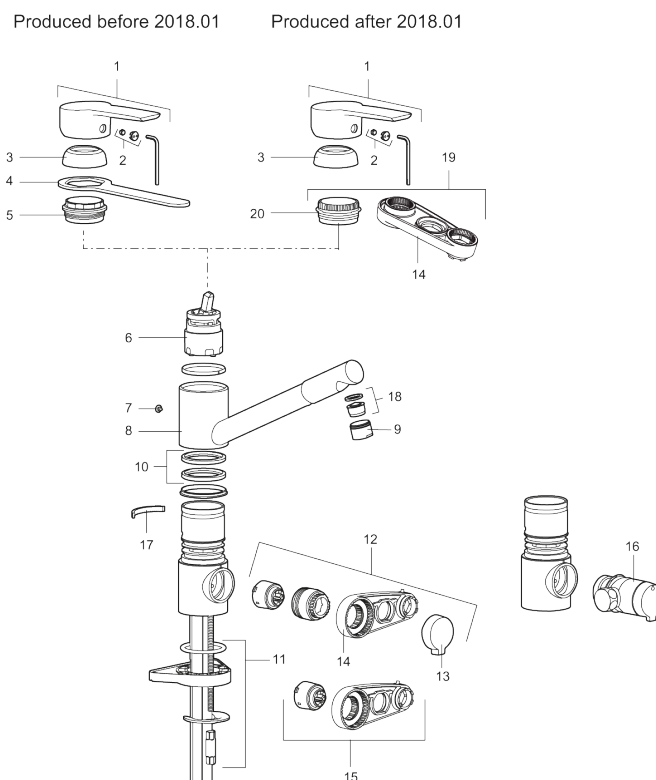
- Mit Geräteanschlussventil (Umstellung warm/kalt möglich)
- ESS (Energie-Spar-System)
- Mit Soft Closing zur Vermeidung von Druckstößen
- Einstellbare Mengen- und Temperaturbegrenzung
- Eco (Energie- und Wasserstrahlregler)
- Flexible Anschlussschläuche Soft-PEX®
- Drehbarer und schwenkbarer Auslauf, Schwenkbegrenzung 110°
- Lochdurchmesser Ø34-37 mm

PRODUCT DESCRIPTION

MORA CERA K2 Spültisch-Einhebelmischer

In heutigen Familien spielt sich ein Teil des Lebens in der Küche ab. Eine moderne Küche muss gut aussehen, perfekt arbeiten und einem hohen Hygiene- und Sicherheitsstandard entsprechen. Deshalb bietet Mora Armaturen in hoher Qualität an.

Artikel-Nr.: 245031



Ersatzteilliste

NO.	ART.NR	AUSFÜHRUNG
1	409600.AE	Hebel, komplett
2	409392.AE	Markierungsplättchen und Schraube für Hebel
3	409391.AE	Überwurfmutter
5	409610.AE	Befestigung für Einsatz
6	S600273	Keramikkartusche, inkl. Servicewerkzeug
7	409611.AE	Stoppschraube
8	409685	Auslauf, komplett mit Strahlregler
9	131417.AE	Gehäuse M24 außen, 17 mm
10	S600301	Dichtungsringe, Satz (2 Stück)
11	409457.AE	Befestigung für Armaturen ohne Anschluss GS/WM
11	409458.AE	Befestigung für Armaturen mit Anschluss GS/WM
12	409104.AE	Geräteanschlussventil, inkl. Servicewerkzeug

NO.	ART.NR	AUSFÜHRUNG
13	409400.AE	Handrad für Geräteanschlussventil
14	S600298	Servicewerkzeug
15	S600337	Keramisch patroon voor vaatwasseraansluiting, met servicegereedschap
15	S600316	Keramisch patroon voor vaatwasseraansluiting, zonder servicegereedschap
16	409399.AE	Reparatursatz für Geräteanschlussventil
17	209558.AE	Sperre 30–90°
18	131398.AE	Einsatz für Strahlregler, 9–11 l/min von 300 kPa
19	409393.AE	Befestigungsring für Einsatz, incl. Servicewerkzeug
20	439060.AE	Feststellnippel für Einsatz