



Ainutlaatuiset ominaisuudet

## MORA INXX II shower system ylä- ja käsisuihkusetti

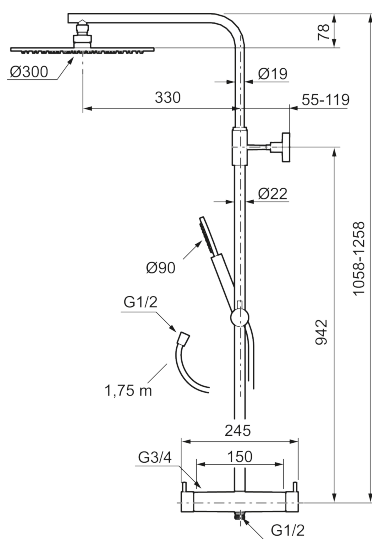
Kestävässä ja tyylikkäässä harjatussa messinkipintaisessa INXX II:ssa yhdistyvät klassinen muotoilu, korkea suorituskyky, vakiolämpötila, erinomainen käyttömukavuus ja tehokas ylikuumenemissuoja. Yläsuihkussa on iso kapeamallinen suihkupää, joka näyttää upealta kylpyhuoneissa vahvan luonteensa ja iskevän muotokielensä ansiosta, mutta se sopii myös lepoa ja rentoutumista varten suunniteltuun klassiseen kylpyhuoneeseen. Vedensekoitin on testattu ja hyväksytty nykyisten rakennusmääräysten mukaisesti, ja se on energiatehokas, minkä ansiosta se vähentää veden- ja energiankulutusta mukavuudesta tinkimättä. INXX II -mallisto tarjoaa maailmanluokan hanoja.

### Tietoja mallistosta

INXX II on elegantti ja ajaton mallisto, jonka väripaletti on huolellisesti valittu. Se tarjoaa täydellisen yhdistelmän huippulaatua, hillittyä designia ja erinomaista käyttömukavuutta.

**Tuote-nro:** 271905.62 **LVI:** 6360736 **Flow 3 bar:** 11,3 l/m

**Kuvaus:** Harjattu messinki PVD



### MORA INXX II suihkutermostaatti:

- Paineentasajalla täydennetty termostaattitoiminto
- Suihkuvaihtimena toimiva käyttöventtiili
- Turvanuppi +38°C
- Eco-vesimäärän säästötoiminto
- Imusuojattu EU- standardin EN1717 mukaan

### MORA INXX II shower system yläsuihku:

- Metallinen suihkuletku, Ei PVC:tä tai BPA:ta
- Easy Clean- kalkinpoistojärjestelmä
- Säädettävä korkeus
- Käsisuihku 7,5 l/min, kattsuihku 11 l/min

TUOTEKUVAUS

# MORA INXX II shower system ylä- ja käsisuihkusetti

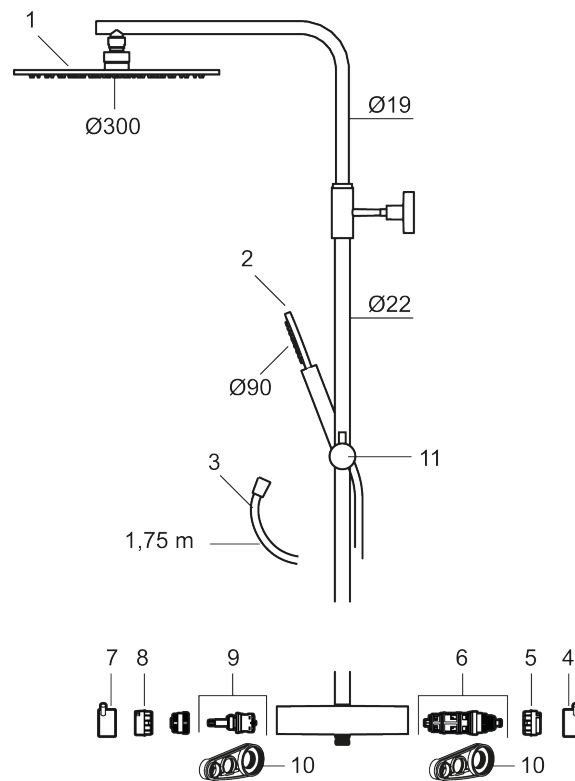
Kestävässä ja tyylikkäässä harjatussa messinkipintaisessa INXX II:ssa yhdistyvät klassinen muotoilu, korkea suorituskyky, vakiolämpötila, erinomainen käyttömukavuus ja tehokas ylikuumentumissuoja. Yläsuihkussa on iso kapeamallinen suihkupää, joka näyttää upealta kylpyhuoneissa vahvan luonteensa ja iskevän muotokielen ansiosta, mutta se sopii myös lepoa ja rentoutumista varten suunniteltuun klassiseen kylpyhuoneeseen. Vedensekoitin on testattu ja hyväksytty nykyisten rakennusmääräysten mukaisesti, ja se on energiatehokas, minkä ansiosta se vähentää veden- ja energiankulutusta mukavuudesta tinkimättä. INXX II -mallisto tarjoaa maailmanluokan hanoja.

## Tietoja mallistosta

INXX II on elegantti ja ajaton mallisto, jonka väripaletti on huolellisesti valittu. Se tarjoaa täydellisen yhdistelmän huippulaatua, hillittyä designia ja erinomaista käyttömukavuutta.

Tuote-nro: 271905.62

LVI: 6360736



## Varaosalistaus

| NRO. | MA-NRO    | LVI     | KUVAUS                               |
|------|-----------|---------|--------------------------------------|
| 1    | 130348    | 6561238 | Suihkusiivilä 300 mm, kromattu       |
| 1    | 130348.12 | 6561239 | Suihkusiivilä 300 mm, mattamusta     |
| 1    | 130348.22 | 6561240 | Suihkusiivilä 300 mm, mattavalkoinen |
| 1    | 130348.44 |         |                                      |

| NRO. | MA-NRO      | LM      | KUVAUS  |
|------|-------------|---------|---|
| 1    | 130348.60   | 6561293 | Suihkusiivilä 300 mm, kiiltävä messinki PVD               |
| 1    | 130348.62   | 6561241 | Suihkusiivilä 300 mm, harjattu messinki PVD               |
| 2    | 209575      | 6561234 | Käsisuihku, kromattu                                      |
| 2    | 209575.12   | 6561235 | Käsisuihku, mattamusta                                    |
| 2    | 209575.22   | 6561236 | Käsisuihku, mattavalkoinen                                |
| 2    | 209575.44   |         | Käsisuihku, mattaharmaa                                   |
| 2    | 209575.60   | 6561294 | Käsisuihku, kiiltävä messinki PVD                         |
| 2    | 209575.62   | 6561237 | Käsisuihku, harjattu messinki PVD                         |
| 3    | 131170.AE   | 6561152 | Suihkuletku, metallia, 1750 mm, kromattu                  |
| 3    | 131170.12AE | 6561231 | Suihkuletku, metallia, 1750 mm, mattamusta                |
| 3    | 131170.22AE | 6561232 | Suihkuletku, metallia, 1750 mm, mattavalkoinen            |
| 3    | 131170.44AE |         | Suihkuletku, metallia, 1750 mm, mattaharmaa               |
| 3    | 131170.60AE |         | Suihkuletku, metallia, 1750 mm, kiiltävä messinki PVD     |
| 3    | 131170.62AE | 6561233 | Suihkuletku, metallia, 1750 mm, harjattu messinki PVD     |
| 4    | 409710.AE   |         | Lämmönsäätökahva, kromattu                                |
| 4    | 409710.12AE |         | Lämmönsäätökahva, mattamusta                              |
| 4    | 409710.22AE |         | Lämmönsäätökahva, mattavalkoinen                          |
| 4    | 409710.44AE |         | Lämmönsäätökahva, mattaharmaa                             |
| 4    | 409710.60AE |         | Lämmönsäätökahva, kiiltävä messinki PVD                   |
| 4    | 409710.62AE |         | Lämmönsäätökahva, harjattu messinki PVD                   |
| 5    | S600023     |         | Lämpötilan säädön rajoitinrenkas                          |
| 6    | S600019     |         | Lämmönsäätöosa, täydellinen, huoltotyökaluin              |
| 7    | 409711.AE   |         | Käyttöventtiilin kahva, kromattu                          |
| 7    | 409711.12AE |         | Käyttöventtiilin kahva, mattamusta                        |
| 7    | 409711.22AE |         | Käyttöventtiilin kahva, mattavalkoinen                    |
| 7    | 409711.44AE |         | Käyttöventtiilin kahva, mattaharmaa                       |
| 7    | 409711.60AE |         | Käyttöventtiilin kahva, kiiltävä messinki PVD             |
| 7    | 409711.62AE |         | Käyttöventtiilin kahva, harjattu messinki PVD             |
| 8    | S600022     |         | Rajoitinrenkas, reversible                                |
| 9    | S600020     |         | Keraaminen käyttöventtiili, huoltotyökaluin (suihkuhanat) |
| 10   | 891096.AE   | 6432025 | Huoltotyökalu   |
| 11   | S600186     |         | Käsisuihkun pidike, kromattu                              |
| 11   | S600186.12  |         | Käsisuihkun pidike, mattamusta                            |
| 11   | S600186.60  |         | Käsisuihkun pidike, kiiltävä messinki PVD                 |
| 11   | S600186.62  |         | Käsisuihkun pidike, harjattu messinki PVD                 |