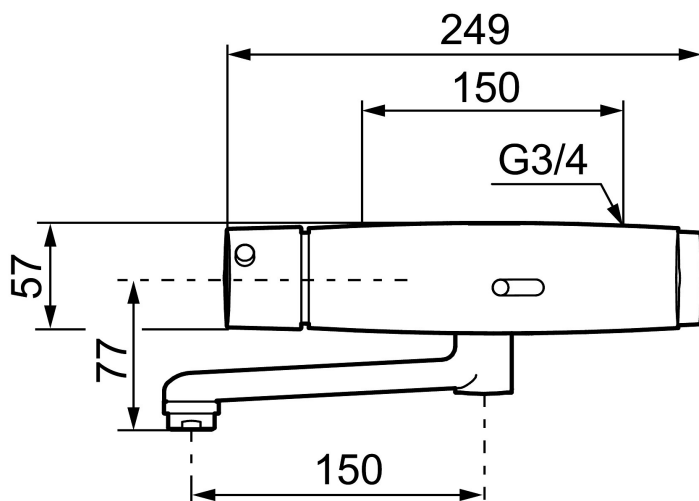




Unique characteristics



## MORA tronic WMS, Waschtisch Wandarmatur

Artikel-Nr.: 720313.DB Flow 3 bar: 5,0 l/m

Ausführung: Chrom, Batteriebetrieb, einschl. Batterie

- Mit Mischventil
- Selbstentleerender Schwenkauslauf
- Temperaturwähler mit einstellbarer Heißwassersperre
- Digitale Heißwassersperre: Automatische Verriegelung des Magnetventils bei Überschreiten definierter Maximaltemperatur an der Zapfstelle
- Legionellenschutz durch frei programmierbare Hygienespülung und thermische Desinfektion (Legiosafe)
- Einfache und komfortable Programmierung von Spülzeiten über PC/Tablet. Erfordert USB Funk-Modul (729482) + Betriebssystem Win10
- Batterieüberwachung
- Soft Closing Magnetventil zur Vermeidung von Druckstößen
- Safe Touch - Vermeidung des Aufheizens der Armaturen-Oberfläche, verhindert Gefahr von Verbrennungen
- Vandalensichere Metallkonstruktion
- Fließzeitbegrenzung, verhindert Überschwemmungen
- Reinigungsabschaltung per Magnet
- Eco (Energie- und Wassereinsparung konstanter Durchfluss-Strahlregler)
- Näherungselektronik, löst aus, sobald Bewegung vor dem Sensor ist, schließt, wenn keine Bewegung vor dem Sensor ist
- Geringer Stromverbrauch - lange Lebensdauer
- IP-Klassensensor: IP67
- Rückflussverhinderer gemäß EU-Norm SS-EN 1717
- Umweltfreundliche Materialien (bleifrei gem. Trinkwasserverordnung)
- Zertifiziert nach DIN EN 15091
- Nachträglich umrüstbar auf Netzbetrieb

- Für den Netzbetrieb wird der Spannungswandler Nr. S600132 sowie das Netzteil Nr. S600128 oder S600129 benötigt

#### **Tronic Wasser Management System (WMS):**

- Armatur vorbereitet für kabellose Integration in Cloud-basiertes Netzwerk-System zur zentralen Steuerung, Analyse und Überwachung von mehreren Armaturengruppen über Web-Portal
- Zahlreiche Zusatzfunktion über WMS für Betreiber von öffentlichen Gebäuden
- Zentrale Konfiguration von Spülzeiten (Dauer, Nachlaufzeit, Hygienespülintervalle, temperaturgesteuerte Hygienespülungen, thermische Desinfektion) einzelner Armaturen oder Gruppen
- Reports und Analysen zu Wasserverbrauch und Durchschnittstemperatur über Portal abrufbar zur Optimierung von Kosten und Ressourceneinsatz
- Protokollierung aller Nutzungen und Spülungen mit Zeit, Wasserverbrauch und Temperatur für einzelne Armaturen oder Gruppen, übertragbar in MS Office-Programme
- Überwachung Batteriestatus und selbstständige Erinnerung an notwendigen Austausch
- Alarm bei (bevorstehenden) Betriebsstörungen per SMS oder Mailversand an definierbare Nutzergruppen (z.B. Smartphone d. Hausmeisters)
- Optimal auch für Sanierung, da drahtloses System. Keine Stemmarbeiten notwendig
- Installation ohne Verkabelung möglich. Per Plug&Play Prinzip verbinden sich Armaturen automatisch mit einem GSM-Gateway (separat erhältlich)
- Autarkes System: Sichere Funkverbindung zu GSM-Gateway. Kein Einbinden in lokale Netzwerkstruktur erforderlich
- Keine Betriebsbeeinträchtigung bei Ausfall einzelner Armaturen oder des GSM-Router
- Nutzung aller WMS-Funktionen erfordert neben GSM-Gateway eine Service-Pauschale für das Web-Portal
- Anbindung an vorhandene Gebäudeleittechnik-Systeme möglich über API-Anbindung