



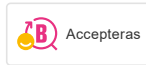
## MORA MMIX K6 köksblandare

Mora MMIX kombinerar en formskön och ergonomisk design med en energieffektiv insida. Designen präglas av en smekamt böljande geometri och förmedlar en tidlös och sammanhängande stil över hela serien. Vårt unika miljökoncept EcoSafe™ ligger till grund för utvecklingsarbetet och bidrar till låg energiförbrukning och långsiktig miljöhänsyn. Blandaren är blyfri.

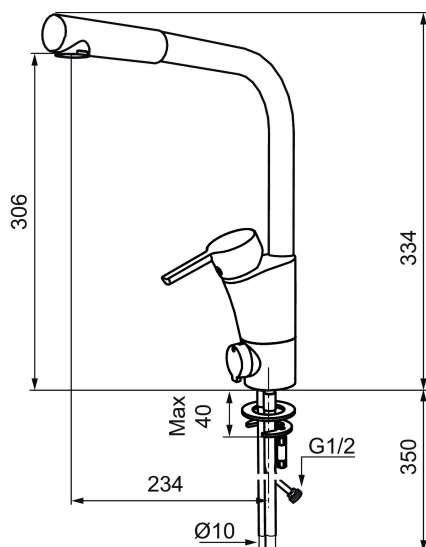
**Art.nr:** 732020.TT **RSK:** 8311377 **Flöde 3 bar:** 13,6 l/min

**Utförande:** Krom, med plusflöde, med ansl. lekande G3/8

### Unika egenskaper



Skyddsmodul



- BVB ID 54013
- ESS (energisparsystem)
- Mjukstängning med keramisk tätning
- Omställbar flödesbegränsning och temperaturspär
- Eco (energi- och vattenbesparande strålsamlare)
- Flexibla anslutningsrör i metallomspunnen Soft PEX®
- Svängbar pip 60°, 85°, 110° eller 360°
- Med diskmaskinsavstängning. Omställbar mellan KV och VV, inställd på KV
- Lead Free (blyfri)
- Hålmått Ø32-37 mm

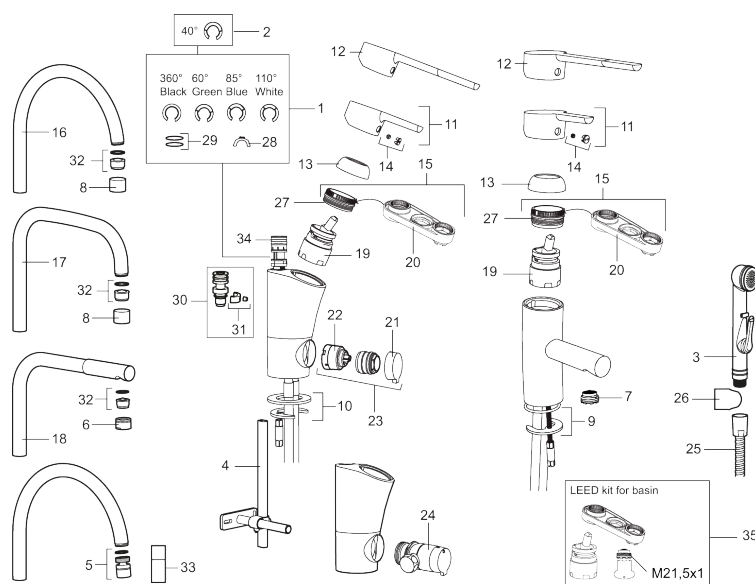
PRODUKTBESKRIVNING

# MORA MMIX K6 köksblandare

Mora MMIX kombinerar en formskön och ergonomisk design med en energieffektiv insida. Designen präglas av en smeksam böjande geometri och förmedlar en tidlös och sammanhängande stil över hela serien. Vårt unika miljökoncept EcoSafe™ ligger till grund för utvecklingsarbetet och bidrar till låg energiförbrukning och långsiktig miljöhänsyn. Blandaren är blyfri.

Art.nr: 732020.TT

RSK: 8311377



## Reservdelslista

| NR. | ART.NR    | RSK     | BESKRIVNING  |
|-----|-----------|---------|--|
| 1   | 209524.AE | 8346915 | Spärrsegment                                       |
| 2   | 209543.AE | 8346916 | Spärrsegment 40°                                   |
| 3   | S600206   | 8233049 | Självstängande handdusch, krom                     |
| 4   | 409340.AE | 8531598 | Stabiliseringssats                                 |
| 5   | 409380.AE | 8281496 | Strålsamlare M22 inv., ledbar, 7–9 l/min vid 3 bar |
| 6   | 131415.AE | 8281512 | Hylsa M24 utv., 15 mm, krom                        |
| 7   | 409382.AE | 8242282 | Strålsamlare M21,5 utv., 7–9 l/min vid 3 bar       |
| 7   | 409385.AE | 8242292 | Strålsamlare M21,5 utv., 5 l/min vid 2-6 bar       |
| 7   | S600228   |         | Strålsamlare M21,5 utv., 3 l/min vid 2-6 bar       |
| 8   | 131410.AE | 8281509 | Hylsa M22 inv.                                     |
| 9   | 409387.AE | 8346912 | Fästdetaljer, tvätt                                |
| 10  | 409388.AE | 8346914 | Fästdetaljer                                       |
| 11  | 409389.AE | 8344867 | Spak, komplett                                     |

| NR. | ART.NR    | RSK     | BESKRIVNING  |
|-----|-----------|---------|--|
| 12  | 409390.AE | 8344874 | Care-spak, komplett, krom/svart                        |
| 13  | 409391.AE | 8344865 | Täckhylsa  |
| 14  | 409392.AE | 8344866 | Färgmarkering och fästskruv                            |
| 15  | 409393.AE | 8345179 | Fästnippel för insats, inkl serviceverktyg             |
| 16  | 409395.AE | 8326732 | Utloppspip K5, komplett                                |
| 17  | 409396.AE | 8326733 | Utloppspip K7, komplett                                |
| 18  | 409397.AE | 8326734 | Utloppspip K6, komplett                                |
| 19  | 409403.AE | 8345132 | Keramikinsats, inkl serviceverktyg                     |
| 19  | 409405.AE | 8345205 | Keramikinsats, Turbo, inkl serviceverktyg              |
| 19  | S600232   |         | Insats, för tvättställsblandare (LEED)                 |
| 20  | 891096.AE | 8345921 | Serviceverktyg   |
| 21  | 409400.AE | 8345180 | Vred till diskmaskinsavstängning                       |
| 22  | 209504.AE | 8346905 | Diskmaskinsinsats inkl. verktyg                        |
| 23  | 409104.AE | 8322314 | Diskmaskinsavstängning, inkl serviceverktyg            |
| 24  | 409399.AE | 8347223 | Ombyggnadskit för BDM                                  |
| 25  | S600207   | 8236647 | Högtrycksslang, 1,5 m, krom                            |
| 26  | 130732.AE | 8184186 | Handduschhållare                                       |
| 27  | 439060.AE | 8295361 | Fästnippel för insats                                  |
| 28  | 309519.AE | 8295318 | Spärrlack, 2-pack, (svart/grå)                         |
| 29  | 708843.AE | 8295357 | O-ring (15,54 x 2,62), 2 st                            |
| 30  | 109016.AE | 8295331 | Pipnippel, komplett, för fast pip                      |
| 31  | 139595.AE | 8295313 | Stoppskruv med spärrsegment                            |
| 32  | 131394.AE | 8242225 | Strålsamlarinsats, 7–9 l/min vid 3 bar                 |
| 32  | 131400.AE | 8281495 | Strålsamlarinsats, 11–15 l/min vid 3 bar               |
| 32  | 132408.AE | 8281439 | Strålsamlarinsats, 7,6 l/min vid 2–6 bar, kök          |
| 33  | 409343.AE | 8281537 | Strålsamlare M22 inv., ledbar, 7–9 l/min vid 3 bar     |
| 34  | S600018   | 8394128 | Pipnippel, komplett                                    |
| 35  | 131407.AE | 8281482 | LEED-kit till tvättställsblandare, 3 l/min vid 2-6 bar |