



## MORA IZZY regular köksblandare

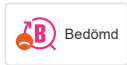
Mora Izzy förmedlar harmoni och elegans. Pipens formsköna linjer ger Mora Izzy sitt karaktäristiska utseende. Izzy Regular har en kromad yta som passar i alla miljöer.

Art.nr: 702800.00 RSK: 8311046 Flöde 3 bar: 11,1 l/min

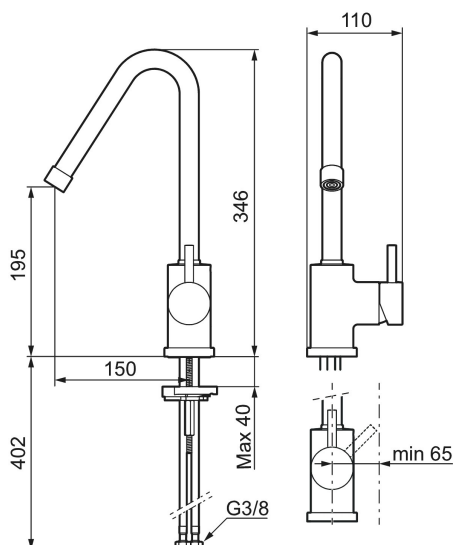
Utförande: Krom

- ESS (Energisparsystem)
- Omställbar flödesbegränsning och temperaturspär
- Flexibla anslutningsrör i metallomspunnen Soft PEX®
- Svängbar pip 60°, 85°, 110° eller 360°
- Hålmått Ø29-37 mm

### Unika egenskaper



### Skyddsmodul



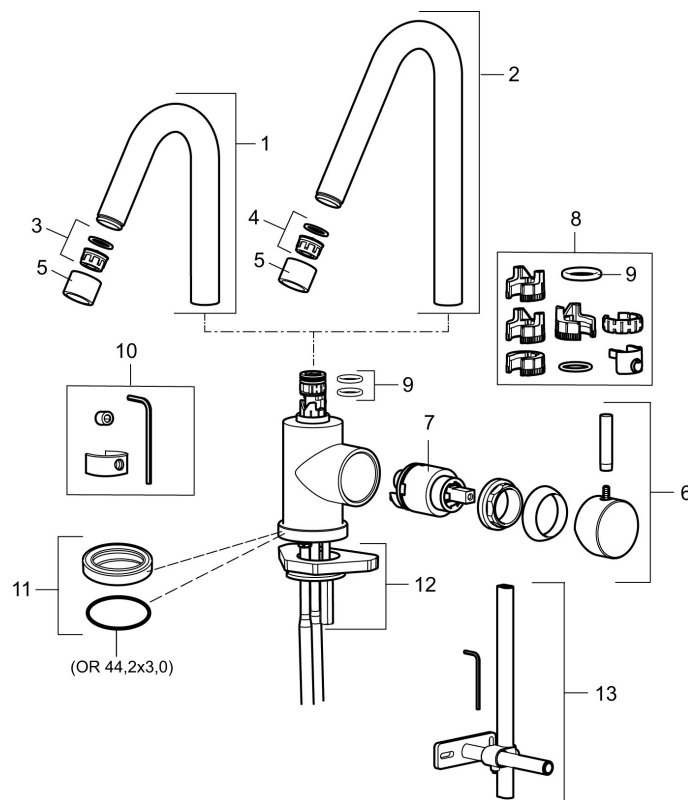
PRODUKTBESKRIVNING

# MORA IZZY regular köksblandare

Mora Izzy förmedlar harmoni och elegans. Pipens formsköna linjer ger Mora Izzy sitt karaktäristiska utseende. Izzy Regular har en kromad yta som passar i alla miljöer.

Art.nr: 702800.00

RSK: 8311046



## Reservdelsslista

| NR. | ART.NR      | RSK     | BESKRIVNING                                 |
|-----|-------------|---------|---|
| 1   | 409616.AE   | 8440596 | Utloppspip, komplett, tvätt, krom           |
| 1   | 409616.25AE | 8440602 | Utloppspip, komplett, tvätt, rustik mässing |
| 1   | 409616.66AE | 8440603 | Utloppspip, komplett, tvätt, rå mässing     |
| 1   | 409616.80AE | 8440604 | Utloppspip, komplett, tvätt, krom/lätträd   |
| 2   | 409615.AE   | 8440595 | Utloppspip, komplett, kök, krom             |
| 2   | 409615.25AE | 8440599 | Utloppspip, komplett, kök, rustik mässing   |
| 2   | 409615.66AE | 8440600 | Utloppspip, komplett, kök, rå mässing       |
| 2   | 409615.80AE | 8440601 | Utloppspip, komplett, kök, krom/lätträd     |
| 3   | 131419.AE   | 8281517 | Strålsamlarinsats, 5,5–6,5 l/min vid 3 bar  |
| 4   | 131398.AE   | 8281493 | Strålsamlarinsats, 9–11 l/min vid 3 bar     |
| 5   | 409618.AE   | 8281549 | Hylsa M22 inv., krom                        |
| 5   | 409618.25AE | 8281551 | Hylsa M22 inv., rustik mässing              |

| NR. | ART.NR      | RSK     | BESKRIVNING                           |
|-----|-------------|---------|---------------------------------------|
| 5   | 409618.66AE | 8281552 | Hylsa M22 inv., rå mässing            |
| 5   | 409618.80AE | 8281553 | Hylsa M22 inv., krom/lättrad          |
| 6   | 708995.AE   |         | Ratt, komplett                        |
| 6   | 708995.25AE |         | Ratt, komplett, rustik mässing        |
| 6   | 708995.66AE |         | Ratt, komplett, rå mässing            |
| 6   | 708995.80AE |         | Ratt, komplett, krom/lättrad          |
| 7   | 708498.AE   | 8345125 | Keramikinsats, tvätt, ESS             |
| 8   | 209565.AE   |         | Spärrsegment                          |
| 9   | 708843.AE   | 8295357 | O-ring (15,54 x 2,62), 2 st           |
| 10  | 409621.AE   | 8295449 | Spärrsegment, för fast pip            |
| 11  | 708578.AE   | 8483170 | Fot, komplett 1-grepp, krom           |
| 11  | 708578.25AE |         | Fot, komplett 1-grepp, rustik mässing |
| 11  | 708578.66AE |         | Fot, komplett 1-grepp, rå mässing     |
| 11  | 708578.80AE |         | Fot, komplett 1-grepp, krom/lättrad   |
| 12  | 708779.AE   |         | Fästdetaljer, kök                     |
| 13  | 409340.AE   | 8531598 | Stabiliseringssats                    |