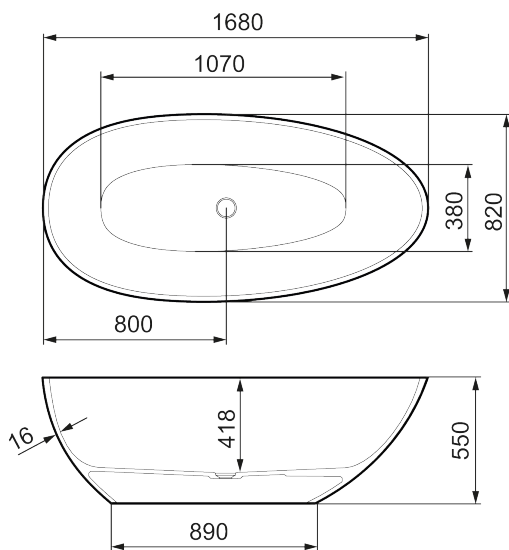




Unika egenskaper



MORA LAVA IV

Detta badkar i mineralkomposit har en rogivande form som påminner om ett tumavtryck i fuktig sand. Den breda kanten, djupet och den behagliga formen ger en naturlig harmoni. Du ligger lika skönt i båda ändarna.

Om serien

Namnet för tankarna till de flytande bergarterna från en vulkan. LAVA-serien tillverkas av tålig mineralkomposit som har en värmeisolerande verkan.

Serien förenar modern design med hög komfort.

I vilken färg du vill



Har du frågor angående produkter i färg kontakta oss och våra experter svarar snabbt.

Art.nr: 951004

Utförande: Vit, L1680 x B820 x H550

- Fristående badkar i mineralkomposit
- Dubbelsidig modell - du sitter lika skönt, oavsett sida
- Förmonterad vit bottenventil
- Volym: 279 l
- Vikt: 122 kg