



Etgrebsarmatur, Mora Izzy Rock

Artikel-nummer:
702805.80

VVS:
701981204

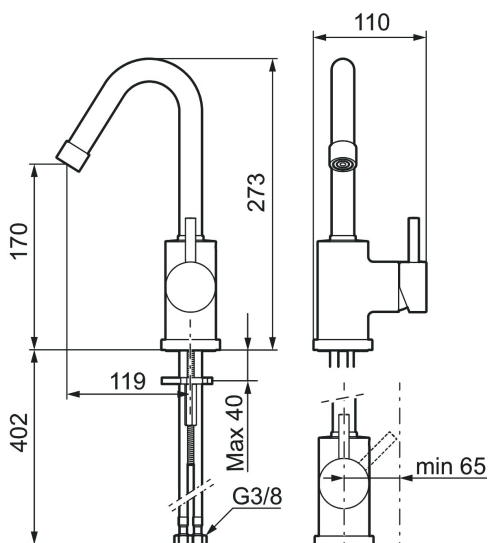
Flow 3 bar: 5,9
l/m

Beskrivelse: Riflet krom

- Til håndvask.
- ESS (Energy Saving System).
- Fast tud.
- 119 mm fremspring.
- Indbygget temperatur- og flowbegrænser.
- Hulmål Ø29-37 mm.

Unikke egenskaber

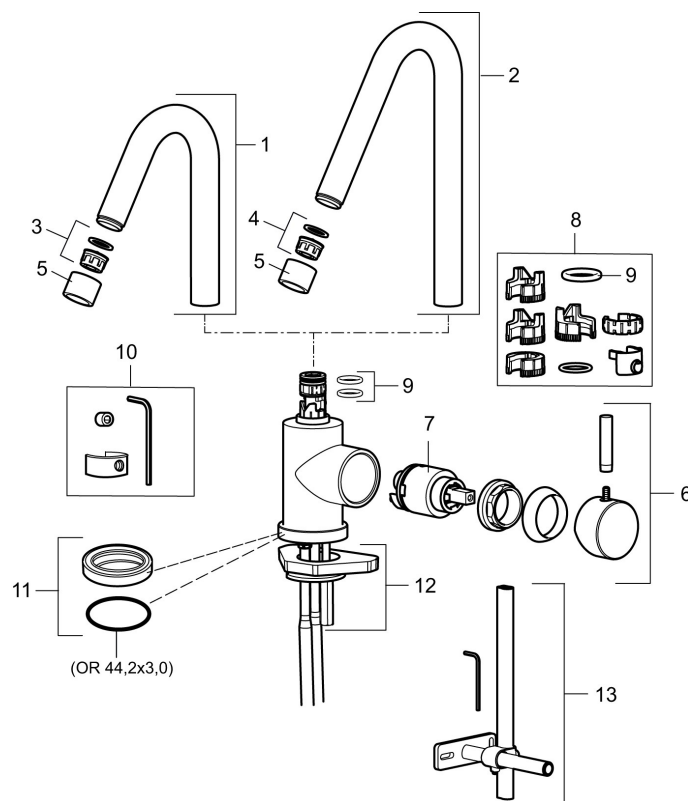
Tilbageløbssikring



PRODUKTBEKRIVELSE

Etgrebsarmatur, Mora Izzy Rock

Artikel-nummer: 702805.80 VVS: 701981204



Reservedelsliste

| NR. | ART.NO | VVS | BESKRIVELSE |
|-----|-------------|-----|---|
| 1 | 409616.AE | | Udløbstud , komplet til håndvaskarmatur, krom |
| 1 | 409616.25AE | | Udløbstud , komplet til håndvaskarmatur, rustik messing |
| 1 | 409616.66AE | | Udløbstud , komplet til håndvaskarmatur, rå messing |
| 1 | 409616.80AE | | Udløbstud , komplet til håndvaskarmatur, riflet krom |
| 2 | 409615.AE | | Udløbstud , komplet til køkkenarmatur, riflet krom |
| 2 | 409615.25AE | | Udløbstud , komplet til køkkenarmatur, rustik messing |
| 2 | 409615.66AE | | Udløbstud , komplet til køkkenarmatur, rå messing |
| 2 | 409615.80AE | | Udløbstud , komplet til køkkenarmatur, riflet krom |
| 3 | 131419.AE | | Strålsamlerindsats, 5,5–6,5 l/min ved 3 bar |
| 4 | 131398.AE | | Strålsamlerindsats, 9–11 l/min ved 3 bar |
| 5 | 409618.AE | | Perlatorhylster M22 indv., krom |
| 5 | 409618.25AE | | Perlatorhylster M22 indv., rustik messing |
| 5 | 409618.66AE | | Perlatorhylster M22 indv., rå messing |

| NR. | ART.NO | VVS | BESKRIVELSE |
|-----|-------------|-----------|---|
| 5 | 409618.80AE | | Perlatorhylster M22 indiv., riflet krom |
| 6 | 708995.AE | 745148612 | Greb, komplet, krom |
| 6 | 708995.25AE | | Greb, komplet, rustik messing |
| 6 | 708995.66AE | | Greb, komplet, rå messing |
| 6 | 708995.80AE | | Greb, komplet, riflet krom |
| 7 | 708498.AE | 745148534 | Keramisk enhed til håndvask, ESS |
| 8 | 209565.AE | | Svingbegrænser |
| 9 | 708843.AE | | O-ring (15,54 x 2,62), 2 stk. |
| 10 | 409621.AE | | Svingbegrænser, for fast tud |
| 11 | 708578.AE | 745148142 | Sokkel, krom |
| 11 | 708578.25AE | | Sokkel, rustik messing |
| 11 | 708578.66AE | | Sokkel, rå messing |
| 11 | 708578.80AE | | Sokkel, riflet krom |
| 12 | 708779.AE | 745148366 | Bespændingssæt. Til køkken |
| 13 | 409340.AE | | Stabiliseringsæt |