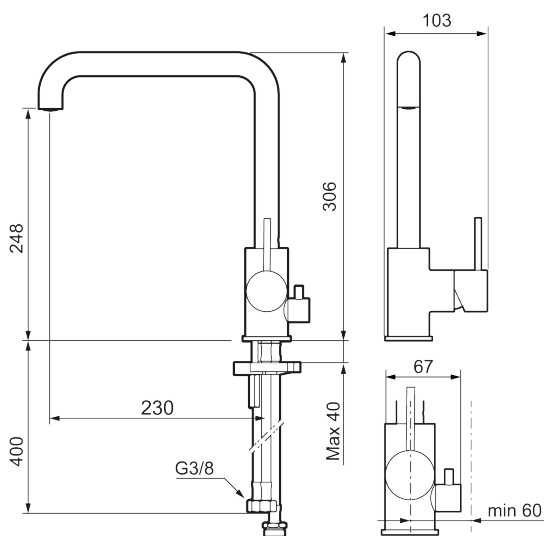




Ainutlaatuiset ominaisuudet



MORA INXX II sharp keittiöhana pk-venttiilein

Kestävässä ja tyylikkäässä harjatussa messinkipintaisessa keittiön INXX II Sharp -vedensekoittimessa on vahva persoonallinen ilme, joten se on tyylikäs ja nykyaikainen valinta keittiöön. Vedensekoitin on testattu ja hyväksytty nykyisten rakennusmääräysten mukaisesti, ja se on energiatehokas, minkä ansiosta se vähentää veden- ja energiankulutusta mukavuudesta tinkimättä.

Tietoja mallistosta

INXX II on elegantti ja ajaton mallisto, jonka väripaletti on huolellisesti valittu. Se tarjoaa täydellisen yhdistelmän huippulaatua, hillittyä designia ja erinomaista käyttömukavuutta.

Tuote-nro: 272071.62CA **LVI:** 6261264 **Flow 3 bar:** 6,0 l/m

Kuvaus: Harjattu messinki PVD

- Keraaminen säätökasetti: pitkä käyttöikä
- Lämpötilan- ja vesimäärän esisääätö
- Apk-venttiilein (vain kylmään veteen)
- Juoksuputken rajoitus valittavissa 60°, 85°, 110° tai 360°
- Joustavat Soft PEX®- liitosletkut 3/8" liitosmutterilla
- Asennusreikä Ø34-37 mm

TUOTEKUVAUS

MORA INXX II sharp keittiöhana pk-venttiilein

Kestävässä ja tyylikkäässä harjatussa messinkipintaisessa keittiön INXX II Sharp -vedensekoittimessa on vahva persoonallinen ilme, joten se on tyylikäs ja nykyaikainen valinta keittiöön. Vedensekoitin on testattu ja hyväksytty nykyisten rakennusmääräysten mukaisesti, ja se on energiatehokas, minkä ansiosta se vähentää veden- ja energiankulutusta mukavuudesta tinkimättä.

Tietoja mallistosta

INXX II on elegantti ja ajaton mallisto, jonka väripaletti on huolellisesti valittu. Se tarjoaa täydellisen yhdistelmän huippulaatua, hillittyä designia ja erinomaista käyttömukavuutta.

Tuote-nro: 272071.62CA

LVI: 6261264



Varaosalistaus

| NRO. | MA-NRO | LVI | KUVAUS |
|------|-------------|-----|---|
| 1 | 409700.AE | | Käyttövipu täydellinen, kromattu |
| 1 | 409700.12AE | | Käyttövipu täydellinen, mattamusta |
| 1 | 409700.22AE | | Käyttövipu täydellinen, mattavalkoinen |
| 1 | 409700.44AE | | Käyttövipu täydellinen, mattaharma |
| 1 | 409700.60AE | | Käyttövipu täydellinen, kiiltävä messinki PVD |
| 1 | 409700.62AE | | Käyttövipu täydellinen, harjattu messinki PVD |

| NRO. | MA-NRO | LM | KUVAUS |
|------|-------------|---------|---|
| 1 | 409700.76AE | | Käyttövipu täydellinen, harjattu nikkeli |
| 2 | 409702.AE | | Keraaminen säätöosa |
| 3 | S600230 | 6561291 | Poresuutin M21,5 uk., Z |
| 4 | S600055 | | Kiinnityssarja |
| 5 | 209565.AE | | Juoksuputken rajoitinsarja |
| 6 | 708843.AE | | O-rengas (15,54 x 2,62), 2 kpl |
| 7 | 409340.AE | 6432210 | Keittiöhanan tukilevy |
| 8 | 409707.AE | | Pesukoneventtiilin tomiosa huoltoavaimin |
| 9 | 409712.AE | | Juoksuputki, täydellinen, kromattu |
| 9 | 409712.12AE | | Juoksuputki, täydellinen, mattamusta |
| 9 | 409712.22AE | | Juoksuputki, täydellinen, mattavalkoinen |
| 9 | 409712.44AE | | Juoksuputki, täydellinen, mattaharma |
| 9 | 409712.60AE | | Juoksuputki, täydellinen, kiiltävä messinki PVD |
| 9 | 409712.62AE | | Juoksuputki, täydellinen, harjattu messinki PVD |
| 9 | 409712.76AE | | Juoksuputki, täydellinen, harjattu nikkeli |
| 10 | 409713.AE | | Juoksuputki, täydellinen, kromattu |
| 10 | 409713.12AE | | Juoksuputki, täydellinen, mattamusta |
| 10 | 409713.22AE | | Juoksuputki, täydellinen, mattavalkoinen |
| 10 | 409713.44AE | | Juoksuputki, täydellinen, mattaharma |
| 10 | 409713.60AE | | Juoksuputki, täydellinen, kiiltävä messinki PVD |
| 10 | 409713.62AE | | Juoksuputki, täydellinen, harjattu messinki PVD |
| 10 | 409713.76AE | | Juoksuputki, täydellinen, harjattu nikkeli |
| 11 | S600231 | | Kiinnitysniippa |