



MORA MMIX II servantbatteri

MMIX II har en ergonomisk design som dessuten tilbyr energieffektivitet av høyeste klasse. Den elegante forkrommede utførelsen ånder av kvalitet og i år har vi oppdatert formspråket med rettere linjer og enda bedre miljøegenskaper.

Art.no.: 333006 NRF-nummer: 4290134 Flow 3 bar: 4,5 l/m

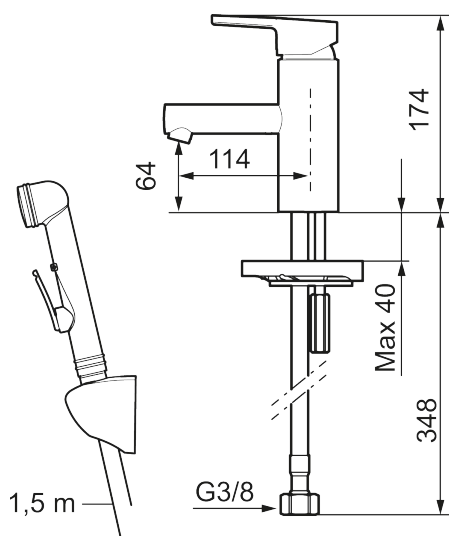
Utførende: Krom

- Med selvstengende hånddusj
- Mykstengende
- ESS (Energisparesystem)
- Vannmengdebegrenser og temperatursperre
- Fleksible Soft PEX®-rør med 3/8" mutter
- Med tilbakeslagsventil etter standard EN 1717
- Lead Free (blyfri)
- Lydklasse 1

Unike funksjoner



Tilbakeslagssikring



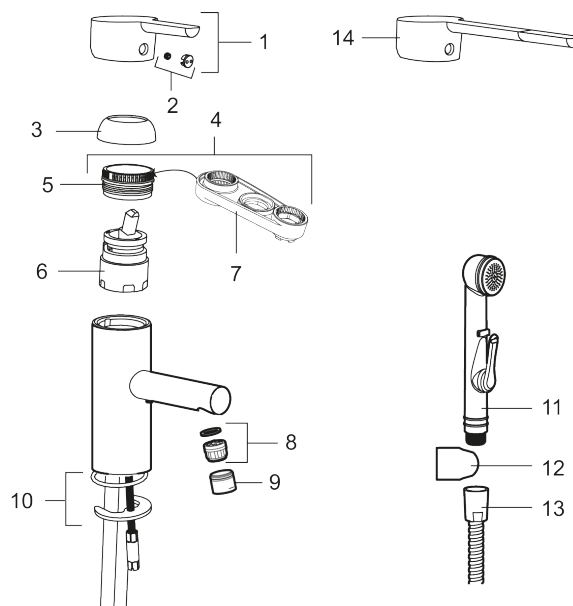
PRODUKTBSKRIVNING

MORA MMIX II servantbatteri

MMIX II har en ergonomisk design som dessuten tilbyr energieffektivitet av høyeste klasse. Den elegante forkrommede utførelsen ånder av kvalitet og i år har vi oppdatert formspråket med rettere linjer og enda bedre miljøegenskaper.

Art.no.: 333006

NRF-nummer: 4290134



	STD	LD3*
6. Cartridge	S600253	S600232
8. Insert	S600254	S600254

* LEED mixers with low flow

Reservedelsliste

NR.	ART. NO.	NRF-NUMMER	BESKRIVELSE
1	409389.AE	4294121	Spak, komplett, krom
2	409392.AE	4294123	Merkeplugg og skrue
3	409391.AE	4294122	Dekkhylse, krom
4	409393.AE	4294124	Innsatsmutter inkl serviceverktøy
5	439060.AE		Innsatsmutter
6	S600253		Innsats med serviceverktøy
6	S600232		Innsats, Low flow, for LEED batterier
7	S600298		Serviceverktøy
8	S600254		Innsats strålesamler 5 l/min ved 2–6 bar
9	S600255		Hylse for strålesamler, M20 utv. 16 mm, chrome
10	S600160		Monteringstilbehør for servantbatteri
11	S600206	4305294	Selvstengende hånddusj, krom

NR.	ART. NO.	NRF-NUMMER	BESKRIVELSE
12	S600157		Hånddusjholder, krom
13	S600207		Høytrykkslange, lengde 1,5 m, krom
14	409390.AE	4294206	Spak care med ekstra lengde 150 mm