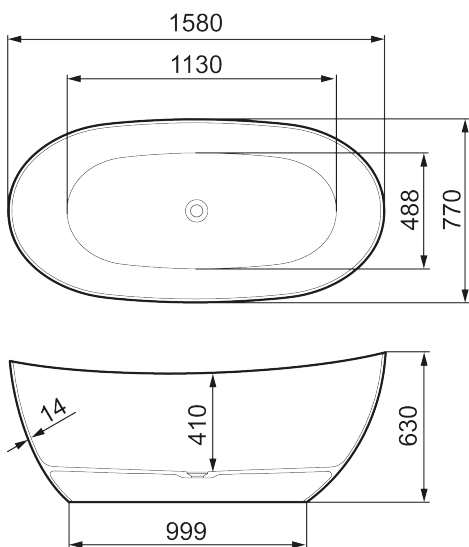




Ainutlaatuiset ominaisuudet



MORA LAVA I, kylpyamme

Ainutlaatuisesta mineraalikomposiitista valmistettu, vapaana seisova Lava I -amme kestää uskomattoman hyvin kolhuja ja naarmuja. Eristävä materiaali pitää kylpyveden lämpimänä normaalia pidempään.

Runsaas amme kutsuu kylpemään viehättävän virtaviivaisilla linjoillaan.

Tietoja Mora X Collection valikoimasta

Nimi tuo mieleen virtaavan tuliperäisen kiven runsaan mineraalipitoisuuden. Miellyttävän tuntuksella, kestäväällä mineraalikomposiitilla on hyvät lämpöeristysominaisuudet, ja Lava-mallit yhdistävät sopusointuisen, nykyaikaisen estetiikan mukavuuteen.

In any color you want



Tuote-nro: 951001 **LVI:** 5816604

Kuvaus: Valkoinen, L1580 x W770 x H630

- Vapaasti seisova kylpyamme mineraalikomposiittia
- Kaksipuolinen malli – voit istua yhtä mukavasti molemmilla puolilla
- Esiasennettu valkoinen pohjaventtiili
- Tilavuus: 280 l
- Paino: 92 kg