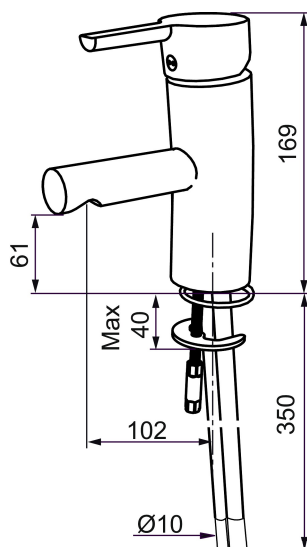




#### Ainutlaatuiset ominaisuudet



## Mora MMIX B5 pesuallashana

Mora MMIX:ssä kaunislinjainen ja ergonominen muotoilu yhdistyy energiatehokkaaseen sisäosaan. Muotoilua leimaa hivelevän kaunis aaltoileva geometria, joka tekee koko sarjasta ajattoman tyylikkään. Kehitystyö perustuu ainutlaatuiseseen EcoSafe™-ympäristökonseptiimme, joka säästää energiaa ja edistää pitkäjänteistä ympäristöajattelua.

Tuote-nro: 733000.LD Flow 3 bar: 3,0 l/m

Kuvaus: Kromattu, LEED-mukautettu

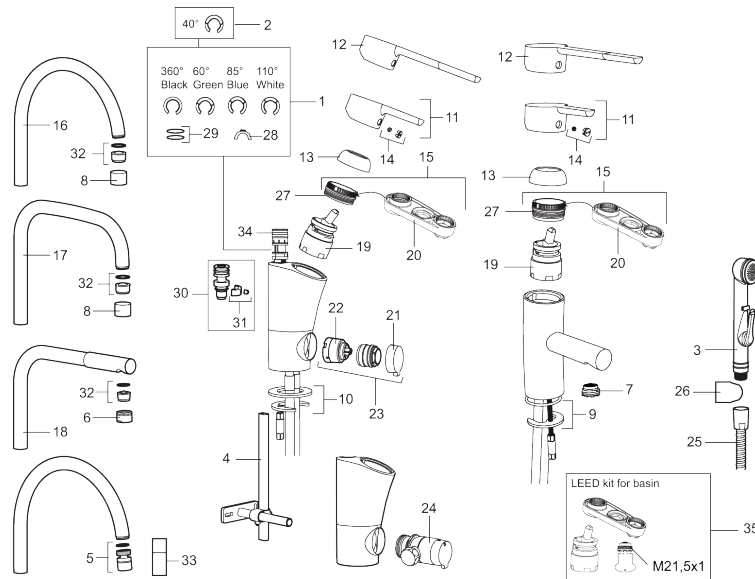
- ESS-energiansäästötoiminto
- Keraaminen säätökasetti: pitkä käyttöikä ja pehmeä sulkeutuminen, joka estää paineiskut ja putkien paukkumiset.
- Eco-poresuutin
- Lämpötilan esisäätö
- Joustavat Soft PEX® -liitosletkut
- Lead Free, lyijyttömät materiaalit
- Asennusreikä Ø33,5-37 mm
- Ääniluokka 1

**TUOTEKUVAUS**

# Mora MMIX B5 pesuallashana

Mora MMIX:ssä kaunislinjainen ja ergonominen muotoilu yhdistyy energiatehokkaaseen sisäosaan. Muotoilua leimaa hivelevän kaunis aaltoileva geometria, joka tekee koko sarjasta ajattoman tyylikkään. Kehitystyö perustuu ainutlaatuiseseen EcoSafe™-ympäristökonseptiimme, joka säästää energiaa ja edistää pitkäjänteistä ympäristöajattelua.

**Tuote-nro:** 733000.LD



## Varaosalistaus

| NRO. | MA-NRO    | LM      | KUVAUS                                       |
|------|-----------|---------|--|
| 1    | 209524.AE | 6432226 | Juoksuputken rajoitinsarja                   |
| 2    | 209543.AE |         | Juoksuputken rajoitinsarja 40°               |
| 3    | S600206   |         | Itsesulkeutuva käsisuihku, kromattu          |
| 4    | 409340.AE | 6432210 | Keittiöhanan tukilevy                        |
| 5    | 409380.AE | 6561142 | Nivelporesuutin M22, 7–9 l/min 300 kPa       |
| 6    | 131415.AE | 6561143 | Poresuuttimen hylsy M24 ulk, 15 mm, kromattu |
| 7    | 409382.AE | 6562756 | Poresuutin M21,5 uk. 7–9 l/min 300 kPa       |
| 7    | 409385.AE | 6562763 | Poresuutin M21,5 ext. 5 l/min 200–600 kPa    |
| 7    | S600228   |         | Poresuutin M21,5 ext. 3 l/min 200–600 kPa    |
| 8    | 131410.AE | 6561140 | Poresuuttimen hylsy M22 sis.                 |
| 9    | 409387.AE |         | Kiinnityssarja, pesuallashana                |
| 10   | 409388.AE |         | Kiinnityssarja, keittiöhanalle               |
| 11   | 409389.AE |         | Käyttövipu täydellinen                       |
| 12   | 409390.AE | 6432032 | Käyttövipu täydellinen Care (150mm)          |

| NRO. | MA-NRO    | LM      | KUVAUS  |
|------|-----------|---------|---|
| 13   | 409391.AE |         | Peitelevy                                       |
| 14   | 409392.AE |         | Merkinasta ja vivun kiinnitysruuvi              |
| 15   | 409393.AE |         | Kiinnitysmutteri ja huoltotyökalu               |
| 16   | 409395.AE |         | Juoksuputki K5, täydellinen                     |
| 17   | 409396.AE |         | Juoksuputki K7, täydellinen                     |
| 18   | 409397.AE |         | Juoksuputki K6, täydellinen                     |
| 19   | 409403.AE | 6432018 | Keraaminen säätöosa, sis.huoltotyökalun         |
| 19   | 409405.AE | 6432024 | Keraaminen säätöosa, Turbo, sis. huoltotyökalun |
| 19   | S600232   |         | Säätöosa, pesuallashanat, LEED-mukautettu       |
| 20   | 891096.AE | 6432025 | Huoltotyökalu                                   |
| 21   | 409400.AE |         | Pesukoneventtiilin kahva                        |
| 22   | 209504.AE | 6258287 | Pesukoneventtiilin tomiosa huoltoavaimin        |
| 23   | 409104.AE | 6258291 | Pesukoneventtiili täydellinen                   |
| 24   | 409399.AE |         | Liitossarja pöytämällin astianpesukoneelle      |
| 25   | S600207   |         | Suihkuletku 1500 mm, kromattu                   |
| 26   | 130732.AE | 6565461 | Käsisuihkun seinäripustin                       |
| 27   | 439060.AE |         | Lukitusnasta                                    |
| 28   | 309519.AE |         | Juoksuputken lukitsin                           |
| 29   | 708843.AE |         | O-rengas (15,54 x 2,62), 2 kpl                  |
| 30   | 109016.AE |         | Kiinnitysnippa                                  |
| 31   | 139595.AE |         | Rajoitinsarja                                   |
| 32   | 131394.AE | 6561135 | Poresuuttimen sisäosa, 7–9 l/min 300 kPa        |
| 32   | 131400.AE | 6561137 | Poresuuttimen sisäosa, 11–15 l/min 300 kPa      |
| 32   | 132408.AE | 6561149 | Poresuuttimen sisäosa, 8 l/min 200–600 kPa      |
| 33   | 409343.AE |         | Nivelporesuutin M22, 7–9 l/min 300 kPa          |
| 34   | S600018   |         | Juoksuputken kiinnitysnippa, täydellinen        |
| 35   | 131407.AE |         | LEED kit pesuallashanoille, 3 l/min 200-600 kPa |