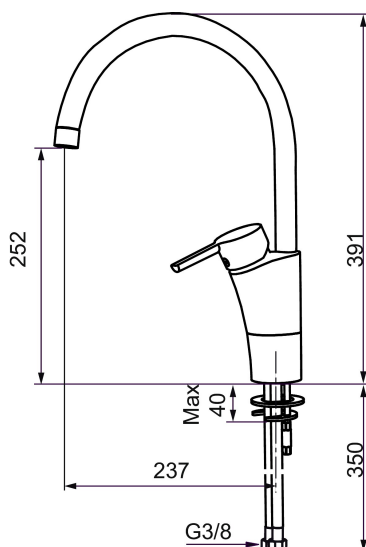




#### Ainutlaatuiset ominaisuudet



## Mora MMIX K5 keittiöhana

Mora MMIX:ssä kaunislinjainen ja ergonominen muotoilu yhdistyy energiatehokkaaseen sisäosaan. Muotoilua leimaa hivelevän kaunis aaltoileva geometria, joka tekee koko sarjasta ajattoman tyylikkään. Kehitystyö perustuu ainutlaatuisen EcoSafe™-ympäristökonseptiimme, joka säästää energiaa ja edistää pitkäjänteistä ympäristöajattelua.

**Tuote-nro:** 732101.TT **LVI:** 6261252 **Flow 3 bar:** 13,6 l/m

**Kuvaus:** Kromattu, Soft PEX 3/8" liitäntä

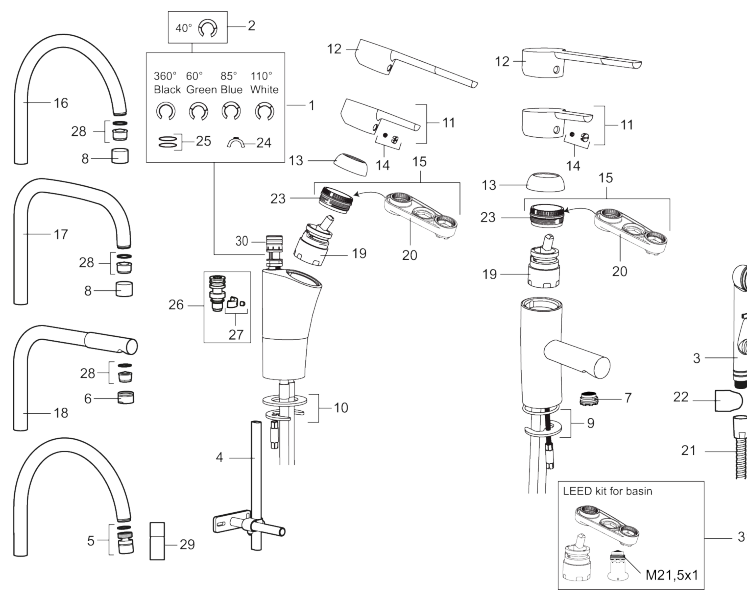
- Keraaminen säätökasetti: pitkä käyttöikä ja pehmeä sulkeutuminen, joka estää paineiskut ja putkien paukkumiset.
- ESS-energiansäästötoiminto
- TT-vedensäästötoiminto
- Juoksuputken rajoitus valittavissa 60°, 85°, 110° tai 360°
- Eco-poresuutin
- Joustavat Soft PEX® -liitosletkut
- Lämpötilan esisäätö
- Lead Free, lyijyttömät materiaalit
- Asennusreikä: Ø32-37 mm
- Ääniluokka 1

**TUOTEKUVAUS**

# Mora MMIX K5 keittiöhana

Mora MMIX:ssä kaunislinjainen ja ergonominen muotoilu yhdistyy energiatehokkaaseen sisäosaan. Muotoilua leimaa hivelevän kaunis aaltoileva geometria, joka tekee koko sarjasta ajattoman tyylikkään. Kehitystyö perustuu ainutlaatuiseen EcoSafe™-ympäristökonseptiimme, joka säästää energiaa ja edistää pitkäjänteistä ympäristöajattelua.

**Tuote-nro:** 732101.TT

**LVI:** 6261252


## Varaosalistaus

NRO.	MA-NRO	LVI	KUVAUS
	209560.AC		Tiiviste Soft PEX® liitosletkut 3/8", 10 kpl
1	209524.AE	6432226	Juoksuputken rajoitinsarja
2	209543.AE		Juoksuputken rajoitinsarja 40°
3	S600206		Itsesulkeutuva käsisuihku, kromattu
4	409340.AE	6432210	Keittiöhanaan tukilevy
5	409380.AE	6561142	Nivelporesuutin M22, 7–9 l/min 300 kPa
6	131415.AE	6561143	Poresuuttimen hylsy M24 ulk, 15 mm, kromattu
7	409382.AE	6562756	Poresuutin M21,5 uk. 7–9 l/min 300 kPa
7	409385.AE	6562763	Poresuutin M21,5 ext. 5 l/min 200–600 kPa
7	S600228		Poresuutin M21,5 ext. 3 l/min 200–600 kPa
7	409429.AE		Poresuutin M21,5 ext. 9–11 l/min 300 kPa
8	131410.AE	6561140	Poresuuttimen hylsy M22 sis.
9	409387.AE		Kiinnityssarja, pesuallashana

NRO.	MA-NRO	LM	KUVAUS
10	409388.AE		Kiinnityssarja, keittiöhanalle
11	409389.AE		Käyttövipu täydellinen
12	409390.AE	6432032	Käyttövipu täydellinen Care (150mm)
13	409391.AE		Peitelevy
14	409392.AE		Merkkinasta ja vivun kiinnitysruuvi
15	409393.AE		Kiinnitysmutteri ja huoltotyökalu
16	409395.AE		Juoksuputki K5, täydellinen
17	409396.AE		Juoksuputki K7, täydellinen
18	409397.AE		Juoksuputki K6, täydellinen
19	409403.AE	6432018	Keraaminen säätöosa, sis.huoltotyökalun
19	409405.AE	6432024	Keraaminen säätöosa, Turbo, sis. huoltotyökalun
19	S600232		Säätöosa, pesuallashanat, LEED-mukautettu
20	891096.AE	6432025	Huoltotyökalu
21	S600207		Suihkuletku 1500 mm, kromattu
22	130732.AE	6565461	Käsisuihkun seinäripustin
23	439060.AE		Lukitusnasta
24	309519.AE		Juoksuputken lukitsin
25	708843.AE		O-rengas (15,54 x 2,62), 2 kpl
26	109016.AE		Kiinnitysnippa
27	139595.AE		Rajoitinsarja
28	131394.AE	6561135	Poresuuttimen sisäosa, 7–9 l/min 300 kPa
28	131400.AE	6561137	Poresuuttimen sisäosa, 11–15 l/min 300 kPa
28	132408.AE	6561149	Poresuuttimen sisäosa, 8 l/min 200–600 kPa
29	409343.AE		Nivelporesuutin M22, 7–9 l/min 300 kPa
30	S600018		Juoksuputken kiinnitysnippa, täydellinen
31	131407.AE		LEED kit pesuallashanoille, 3 l/min 200-600 kPa