



Mora Flexx T5 schlauchanschluss unten

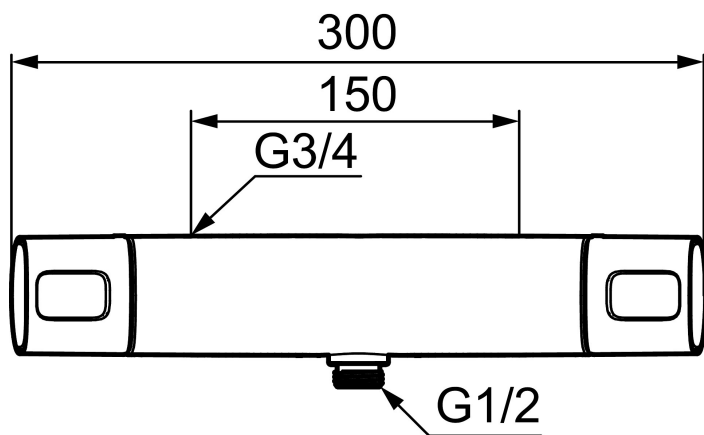
Artikel-Nr.: 281100.DB

Ausführung: Chrom

- Max. Temperatur einstellbar
- Max. Wassermenge einstellbar
- Temperaturwähler mit Sicherheitssperre 38°
- Gleicht Temperatur- und Druckschwankungen aus
- Mit Schlauchanschluss unten
- Mit Eco Stop

Unique characteristics

Backflow protection unit type 

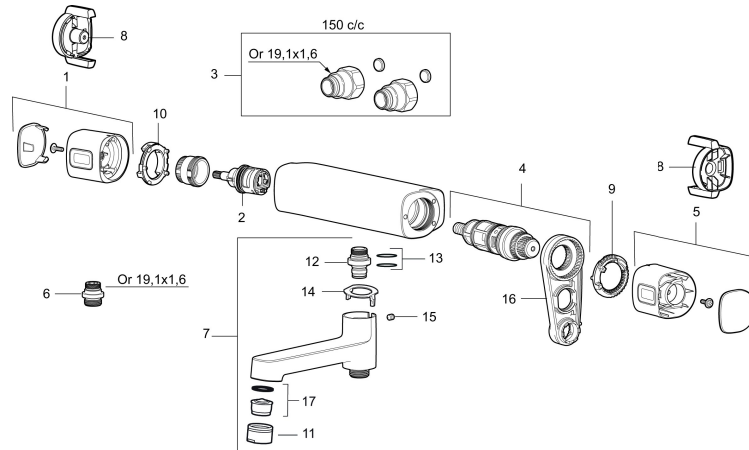


PRODUCT DESCRIPTION

Mora Flexx T5

schlauchanschluss unten

Artikel-Nr.: 281100.DB



Ersatzteilliste

NO.	ART.NR	AUSFÜHRUNG
1	409460.AE	Mengenhandrad, komplett
2	707977.AE	Keramisches Oberteil
3	409360.AA	Anschluss-Übergangsstück (150c/c), Shopverpackung
4	409355.AE	Thermostateinsatz mit Werkzeug
5	409461.AE	Temperaturhandrad, komplett
6	409365.AE	Übergangsstück M18x1 - G1/2
7	409550	Wannenauslauf - um Duscharmaturen auf Wanne/Duscharmaturen umzurüsten
8	409462.AE	CARE Handräder, 2 Stück
9	209559.AE	Sicherheitssperre
10	707900.AE	Stopp Ring, Standard
10	707901.AE	Stopp Ring, umkehrbar
11	131415.AE	Gehäuse M24 außen, 15 mm, Chrom
12	409366.AE	Übergangsstück M18x1
13	209519.AE	O-Ringe
14	129154.AE	Sperring
15	708655.AE	Stopp Schraube
16	891096.AE	Servicewerkzeug
17	139783.AE	Einsatz für Strahlregler, 20–24 l/min von 300 kPa