



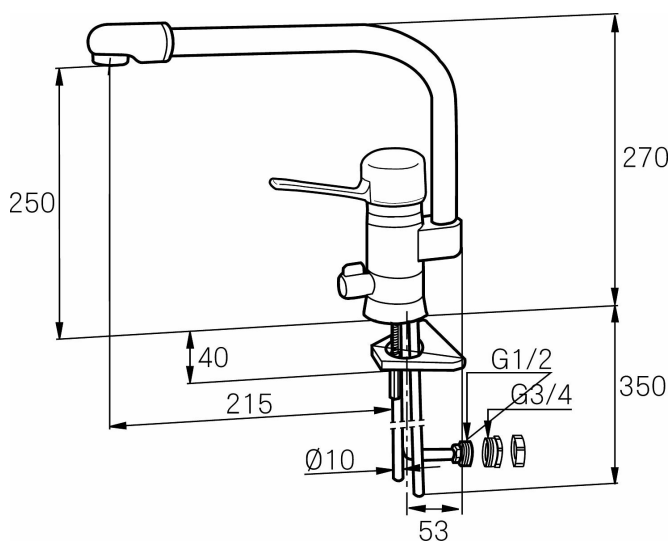
Mora Temp High Lux Spültisch Einhebelmischer

Artikel-Nr.: 701768

Ausführung: Chrom

- Ausgelaufen 2012
- ESS (Energiesparsystem)
- Mit Schwenkauslauf 120°
- Mit zusätzlichem Anschluss für Geschirrspüler
- Umstellbar warmes/kaltes Wasser
- Lochdurchmesser Ø29-35 mm

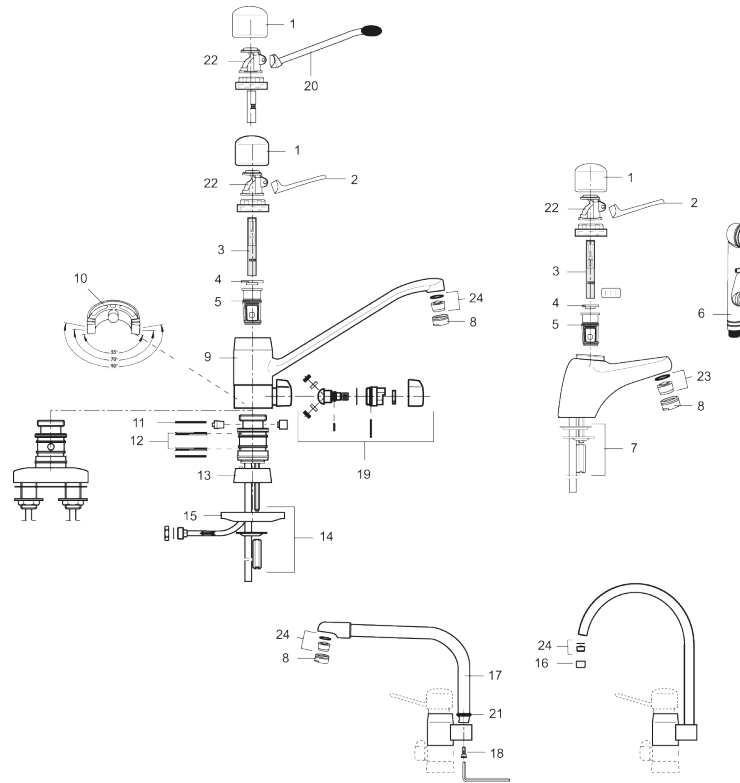
Unique characteristics



PRODUCT DESCRIPTION

Mora Temp High Lux Spültisch Einhebelmischer

Artikel-Nr.: 701768



Ersatzteilliste

NO.	ART.NR	AUSFÜHRUNG
1	209443.AE	Kappe
2	209349.AE	Hebel Mora Mega
2	209421.AE	Hebel
3	209254.AE	Kolben 020 ESS
4	209405.AE	Sicherheitssperre mit Bremse 120°
5	209098.AE	Dichtungsbuchse
6	S600206	Selbstschliessende Handbrause, chrom
6	309276.20AE	Selbstschließende Handdusche
7	719060.AE	Feststellteile, Waschtisch
8	131413.AE	Gehäuse M24 außen
9	309326.AE	Chrom
10	309415.AE	Schwenkbegrenzung 50°, 70°, 90°
11	309107.AE	Teflonring 42/39x1,5 (2 Stck.)
11	309107.AC	Teflonring 42/39x1,5, 10-pack

NO.	ART.NR	AUSFÜHRUNG
12	309096.AE	Dichtungsringe 43/37x4
12	719023.AE	Dichtungsringe für Mora Mega
13	309313.AE	Fuß für Mora Temp
14	309363.AE	Befestigungset für Spültisch
15	309348.AE	Unterlegscheibe
16	131410.AE	Gehäuse M22 innen
17	309400.AE	Schwenkauslauf für Mora Temp High Lux
18	459211.AE	Schraube
19	309293.AE	Mora Temp, Oberteil für Warmwasserabspernung
20	209426.AE	RH-Hebel für Mora Temp, L=200 mm
21	609206.AE	O-Ring (19,1 x 1,6), 2 Stck.
22	209201.AE	Kunststoffteil weiß mit Stift zur Hebelhalterung, komplett
23	S600319	Einsatz für Strahlregler, 7–9 l/min von 300 kPa
24	131398.AE	Einsatz für Strahlregler, 9–11 l/min von 300 kPa