



CERA duo köksblandare

Mora Cera Duo är en kombination av en traditionell köksblandare och en sensorstyrd. Med spaken fungerar den som vanligt men genom att hålla handen framför sensorn får man en beröringsfri spolstart med begränsat flöde. Sensorfunktionen gör blandaren mer hygienisk samtidigt som den är vattenbesparande och snäll mot miljön. Man väljer själv hur lång spoltid man vill ha samt hur varmt vattnet ska vara. Man kan välja om man vill ha 4, 8 eller 12 sekunders spoltid. Spolningen kan stoppas genom att man på nytt för fram handen. Kranen har även ett städläge som gör att sensorn under 5 minuter kopplas bort när kranen rengörs. Temperaturen på vattnet från sensorstyrningen regleras med ett vred under diskbänken.

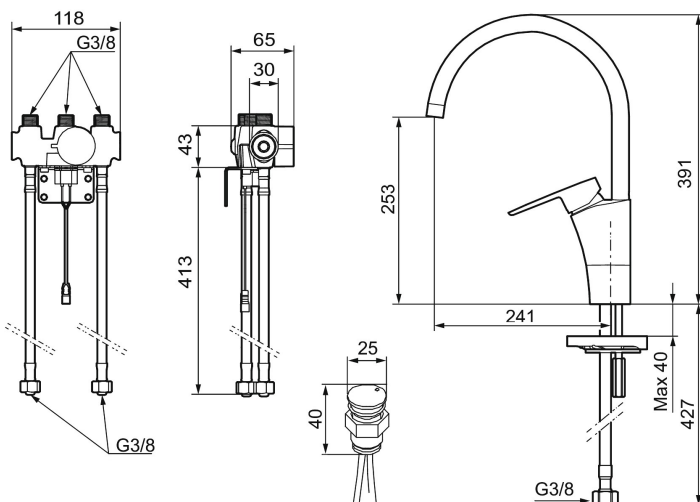
Art.nr: 242180 RSK: 8318409

Utförande: Krom, batteridrift (inkl. batteri) och elektronisk diskmaskinsavstängning

Unika egenskaper



Skyddsmodul



- ESS (energisparsystem)
- Mjukstängning med keramisk tätning
- Omställbar flödesbegränsning och temperaturspär
- Svängbar pip 60°, 85°, 110° eller 360° (spärsegment medföljer för 60° och 110°)
- Med elektronisk diskmaskinsavstängning
- Spoltidsbegränsning, förhindrar översvämning
- Avstängning av flöde i 5 min via sensorn, (används t.ex. vid rengöring)
- Låg strömförbrukning – Lång livslängd
- IP-klass sensor: IP67
- Återströmningsskydd enligt EU-standard SS-EN 1717

Installation:

- Batteridrift, går att bygga om till nät drift
- Vid nät drift använd adaptersats art.nr. S600147
- Flexibla anslutningsrör i metallspunnen Soft PEX®, lekande G3/8
- Hålmått Ø34-37 mm

Inställningar:

- Programmerbart detektionsavstånd

- Valbar spoltid

Elektronisk diskmaskinsavstängning:

- Touchknappen monteras synligt ovan bänk, lätt åtkomlig
- Montage: skivtjocklek 0-40 mm
- Färgindikator för lägesval
- Stänger automatiskt efter 3 eller 12 timmar
- Levereras med batteri 9V
- Anslutning G1/2
- Håltagning Ø20-21 mm

PRODUKTBESKRIVNING

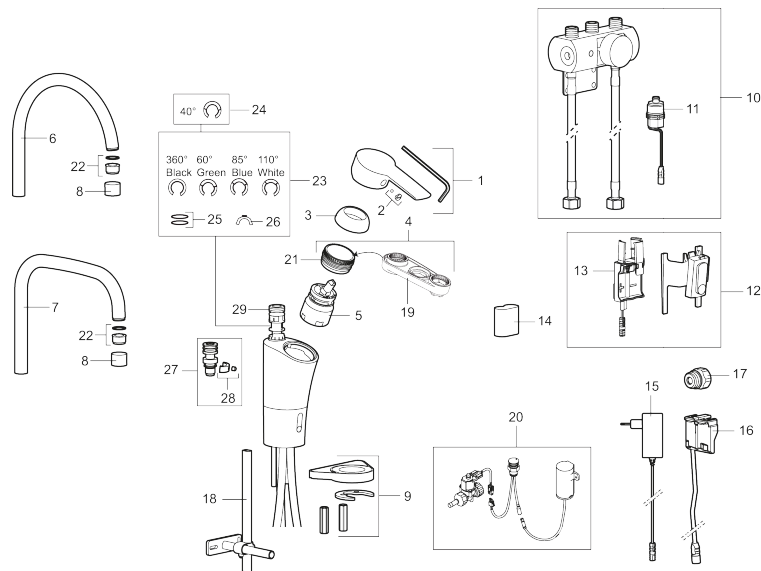
CERA duo köksblandare

Mora Cera Duo är en kombination av en traditionell köksblandare och en sensorstyrd. Med spaken fungerar den som vanligt men genom att hålla handen framför sensorn får man en beröringsfri spolstart med begränsat flöde. Sensorfunktionen gör blandaren mer hygienisk samtidigt som den är vattenbesparande och snäll mot miljön. Man väljer själv hur lång spoltid man vill ha samt hur varmt vattnet ska vara.

Man kan välja om man vill ha 4, 8 eller 12 sekunders spoltid. Spolningen kan stoppas genom att man på nytt för fram handen. Kranen har även ett städläge som gör att sensorn under 5 minuter kopplas bort när kranen rengörs. Temperaturen på vattnet från sensorstyrningen regleras med ett vred under diskbänken.

Art.nr: 242180

RSK: 8318409



Reservdelslista

NR.	ART.NR	RSK	BESKRIVNING
1	409600.AE	8345186	Spak, komplett
2	409392.AE	8344866	Färgmarkering och fästskruv
3	409391.AE	8344865	Täckhylsa
4	409393.AE	8345179	Fästnippel för insats, inkl serviceverktyg
5	S600273	8387230	Keramikinnsats med serviceverktyg, kallstart (grön ring)
6	409498.AE	8440573	Utloppspip K5, komplett
7	409496.AE	8440571	Utloppspip K7, komplett
8	131410.AE	8281509	Hylsa M22 inv.
9	S600159	8387097	Monteringssats, köksblandare

NR.	ART.NR	RSK	BESKRIVNING
10	S600327	8398044	Blandventil
11	S600277	8398040	Magnetventil
12	S600166	8387157	Sensor
13	S600325	8398043	Batterihållare
14	S600135	8483191	Batteri
15	S600129	8483188	Stickproppsadapter 12V
16	S600131	8483190	AC adapter
17	S600141	8229257	Övergångskoppling
18	S600308	8387263	Stabiliseringsstag
19	S600298	3870203	Serviceverktyg
20	242200	8322335	Elektronisk diskmaskinsavstängning
21	439060.AE	8295361	Fästnippel för insats
22	131400.AE	8281495	Strålsamlarinsats, 11–15 l/min vid 3 bar
23	S600299	8387254	Spärrsegment och låsring
24	209543.AE	8346916	Spärrsegment 40°
25	708843.AE	8295357	O-ring (15,54 x 2,62), 2 st
26	309519.AE	8295318	Spärrklack, 2-pack, (svart/grå)
27	109016.AE	8295331	Pipnippel, komplett, för fast pip
28	139595.AE	8295313	Stoppskruv med spärrsegment
29	S600018	8394128	Pipnippel, komplett