



MORA MMIX II dusjbatteri


Vårt klassiske dusjbatteri MMIX i forkrommet utførelse har fått en rettete form og et dristigere uttrykk. Resultatet? Overlegen funksjon og elegant stil!

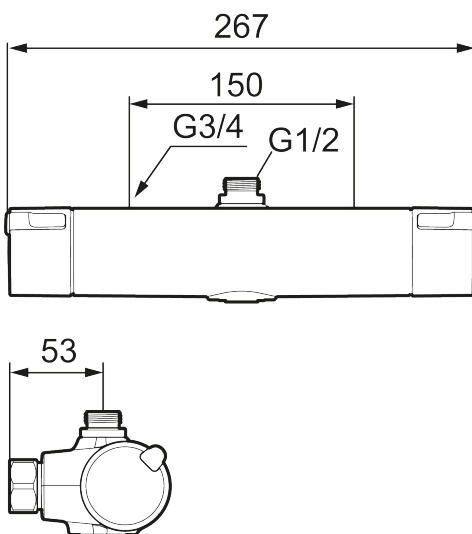
Innsiden har også fått en oppgradering i form av en forbedret termostat som ikke bare gir best tenkelige energieffektivitet, men også en dusjopplevelse av høyeste klasse.

Art.no.: 331205 NRF-nummer: 4290384 Flow 3 bar: 22,9 l/m
Utførende: Krom

Unike funksjoner



Tilbakeslagssikring 



- Dusjanslutning opp
- Trykk- og termostatstyrt
- Sperreknapp v/38°C
- Sperreknapp mengde Eco
- Lead Free (blyfri)
- Med tilbakeslagsventiler etter standard EN 1717
- Lydklasse 1

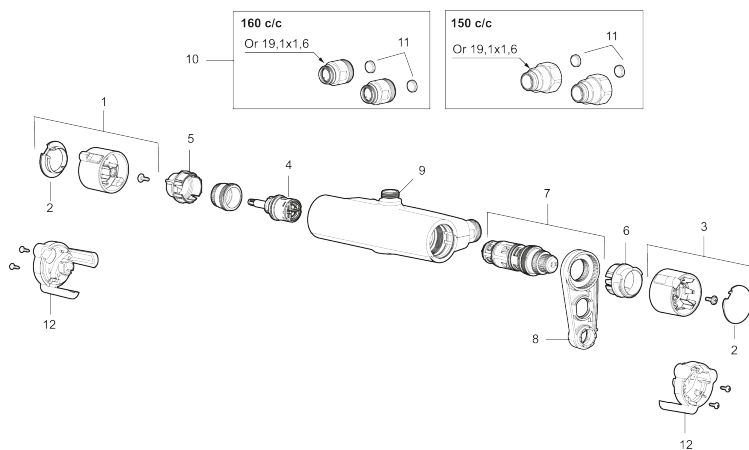
PRODUKTBESKRIVNING

MORA MMIX II dusjbatte

Vårt klassiske dusjbatte MMIX i forkrommet utførelse har fått en rettere form og et dristigere uttrykk. Resultatet? Overlegen funksjon og elegant stil!

Innsiden har også fått en oppgradering i form av en forbedret termostat som ikke bare gir best tenkelige energieffektivitet, men også en dusjopplevelse av høyeste klasse.

Art.no.: 331205

NRF-nummer: 4290384


Reservedelsliste

NR.	ART. NO.	NRF-NUMMER	BESKRIVELSE
1	S600191		Avstengningsratt, krom
2	S600192		Dekklokk, krom (2 stk)
3	S600190		Temperaturratt, komplett, krom
4	S600021	4294994	Keramisk kranoverdel, inkl. verktøy (badekarbatte)
4	S600270		Keramisk kranoverdel, uten serviceverktøy (badekarbatte)
5	S600086	4305269	Sperrering for mengderatt
6	S600087	4305271	Sperrering for temperaturratt
6	S600026	4305257	Sperrering for temperaturratt, maks 42°
7	S600084	4305268	Termostatinnsett, komplett inkl. verktøy
7	S600271		Termostatinnsett, uten serviceverktøy
8	S600298		Serviceverktøy
9	409365.AE		Ansatsnippel M18x1-G1/2
10	409361.AE		Tilslutningsmutter komplett (160 c/c)
11	409359.AA	4294139	Filtersatt f/anslutning
12	S600193		Vinge sort (2 stk)