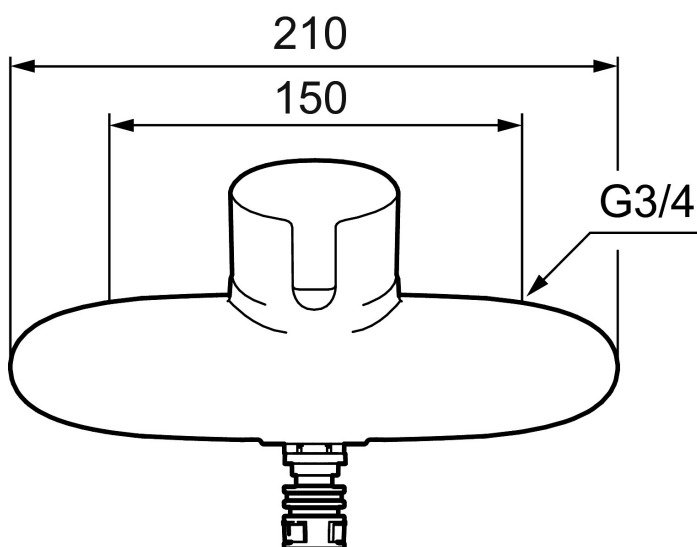




Unikke egenskaber



## Etgrebsarmatur, Mora MMIX W5

Mora MMIX kombinerer et formsmukt og ergonomisk design med et energieffektivt indre. Designet er præget af en kærtegnende bølgende geometri og formidler en tidløs og sammenhængende stil gennem hele serien. Vores unikke miljøkoncept EcoSafe™ ligger til grund for udviklingsarbejdet og bidrager til et lavt energiforbrug og langsigtede miljøsyn.

Artikel-nummer: 753001 VVS: 727004204

Beskrivelse: Krom

- Væghængt etgrebsarmatur til køkken- og håndvask.
- ESS (Energy Saving System).
- Soft Closing og keramisk kartusche.
- Indbygget temperatur- og flowbegrænser.
- OBS! Tud bestilles separat.
- **5 års trykgaranti.**

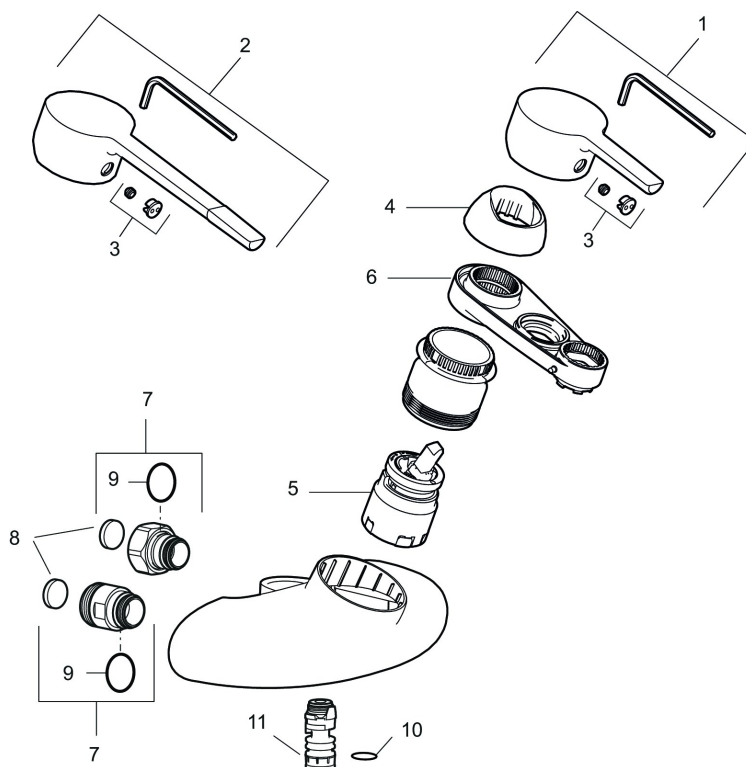
PRODUKTBESKRIVELSE

# Etgrebsarmatur, Mora MMIX W5

Mora MMIX kombinerer et formsmukt og ergonomisk design med et energieffektivt indre. Designet er præget af en kærtegnende bølgede geometri og formidler en tidløs og sammenhængende stil gennem hele serien. Vores unikke miljøkoncept EcoSafe™ ligger til grund for udviklingsarbejdet og bidrager til et lavt energiforbrug og langsigtede miljøsyn.

Artikel-nummer: 753001

VVS: 727004204



## Reservedelsliste

NR.	ART.NO	VVS	BESKRIVELSE
1	409389.AE	745148401	Greb, komplet
2	409390.AE	745148600	Handicapvenligt greb, L=150
3	409392.AE	745148403	Farvebrik og skrue til greb
4	409410.AE		Dækkappe
5	409450.AE		Patron inkl. serviceværktøj
6	891096.AE	745148405	Serviceværktøj
7	409360.AA		Omløber (150 c/c)
7	409361.AE		Omløber (160 c/c)
8	409359.AA		Filtersæt
9	129131.AE		O-ring (18,1 x 1,6), 2 stk.

NR.	ART.NO	VVS	BESKRIVELSE
10	708843.AE		O-ring (15,54 x 2,62), 2 stk.
11	109020.AE	745148669	Tudenippel