
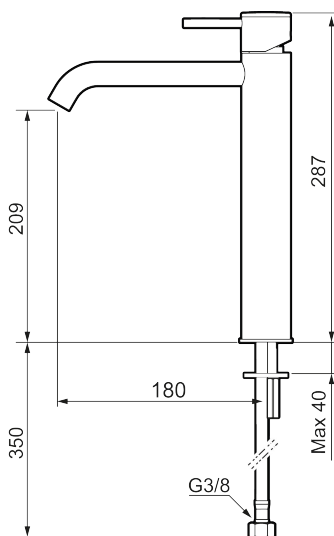




Unika egenskaper



Skyddsmodul 



MORA INXX II soft, high tvättställsblandare

INXX II tvättställsblandare finns i tre olika höjder där high är en hög blandare anpassad för en skålformad bänkmonterad ho. Med den moderna hållbara nyansen polerad mässing och tvättställsblandarens stilrena form, höjer INXX II soft badrummets komfort och ger en känsla av kvalitet och elegans. Blandaren är testad och godkänd utifrån de byggregler som finns och är energieffektiv, vilket innebär att den ger en lägre vatten- och energiförbrukning utan att ge avkall på komforten. Bottenventil finns som tillbehör i samma nyans.

Om serien

INXX II är en elegant och tidlös serie i en palett av noga utvalda nyanser. Kombinationen av hög kvalitet, sober design och skön komfort gör den till den ultimata serien.

Art.nr: 273021.60CA RSK: 8278281 Flöde 3 bar: 4,5 l/min

Utförande: Polerad mässing PVD

- Keramisk tätning
- Omställbar flödesbegränsning och temperaturspär
- Flexibla anslutningsrör i metallomspunnen Soft PEX[®], lekande G3/8
- Hålmått Ø34-37 mm