



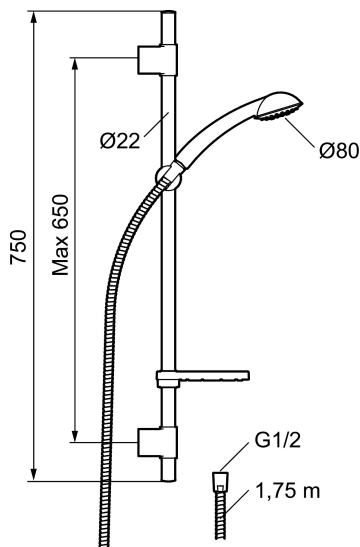
## FMM 9000E Duschset

Artikel-Nr.: 94701000 Flow 3 bar: 7,5 l/m

Ausführung: Chrom

- Handdusche mit Eco 9 l/min und Antikalk-System
- Mit transparenter Seifenschale
- Duschstange mit vestellbaren Wandhaltern

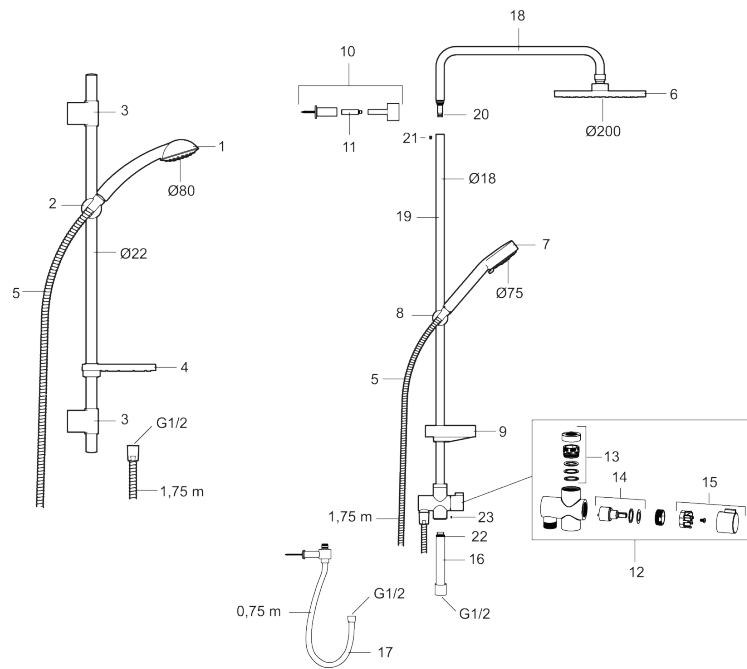
### Unique characteristics



PRODUCT DESCRIPTION

FMM 9000E Duschset

Artikel-Nr.: 94701000



Ersatzteilliste

| NO. | ART.NR   | AUSFÜHRUNG                     |
|-----|----------|--------------------------------|
| 1   | 94750900 | Handbrause, chrom              |
| 1   | 94753900 | Handbrause, 3-strahlige, chrom |
| 2   | 94780000 | Halter                         |
| 3   | 83710000 | Wandhalter                     |
| 4   | 94790000 | Seifenschale                   |
| 5   | 34841750 | Chrom, Länge 1.750 mm          |
| 6   | 93991000 | Kopfbrause                     |
| 7   | 93840900 | Handbrause, chrom              |
| 8   | 94671000 | Halter                         |
| 9   | 93441000 | Seifenschale                   |
| 10  | 58950000 | Wandhalter                     |
| 11  | 27923500 | Verlängerung                   |
| 12  | 58903000 | Umsteller, komplett            |
| 13  | 58961000 | Ersatzteile für den Umsteller  |
| 14  | 59071000 | Einsatz                        |
| 15  | 59081000 | Rad vom Umsteller              |
| 16  | 58920100 | Rohr                           |

| NO. | ART.NR   | AUSFÜHRUNG                  |
|-----|----------|-----------------------------|
| 17  | 93971000 | Kupplung                    |
| 18  | 58941350 | Oberes Rohr                 |
| 19  | 58930959 | Unteres Rohr, Länge 950 mm  |
| 20  | 37800938 | O-ring 7,1 x 1,6 (2 St.)    |
| 21  | 38082000 | Schraube                    |
| 22  | 37801378 | O-ring 12,42 x 1,78 (2 St.) |
| 23  | 38086000 | Schraube                    |