



MORA INXX II Miniprofi

I en slidstærk, mathvid overflader og sit moderne udtryk er INXX II miniprofi et iøjnefaldende og højt armatur, der passer perfekt i et åbent køkkenmiljø. Armaturet er testet og godkendt ud fra det gældende bygningsreglement og er energieffektivt, hvilket indebærer, at det giver et lavere vand- og energiforbrug uden at gå på kompromis med komforten.


Om serien

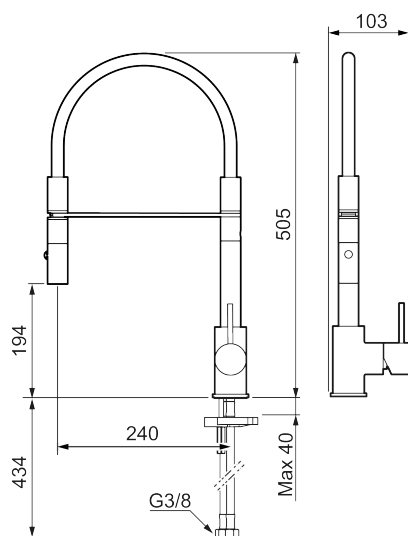
INXX II er en elegant og tidløs serie i en palet af nøje udvalgte overflader. Kombinationen af høj kvalitet, stilfuldt design og vidunderlig komfort gør den til den ypperligste serie.

Artikel-nummer: 272081.22CA
VVS: 716266110
Flow 3 bar: 6,0 l/m
Beskrivelse: Mathvid

Unikke egenskaber



Tilbageløbssikring 



- Til køkkenvask.
- Spulerbruser med to forskellige vandstrålemuligheder.
- Med høj svingtud 60°, 85°, 110° eller 360°.
- 240 mm fremspring.
- Keramisk kartusche.
- Indbygget temperatur- og flowbegrænser.
- Flexible tilslutningsslanger.
- Kontraventiler.
- Hulmål Ø34-37 mm.

PRODUKTBESKRIVELSE

MORA INXX II Miniprofi

I en slidstærk, mathvid overflader og sit moderne udtryk er INXX II miniprofi et iøjnefaldende og højt armatur, der passer perfekt i et åbent køkkenmiljø. Armaturet er testet og godkendt ud fra det gældende bygningsreglement og er energieffektivt, hvilket indebærer, at det giver et lavere vand- og energiforbrug uden at gå på kompromis med komforten.

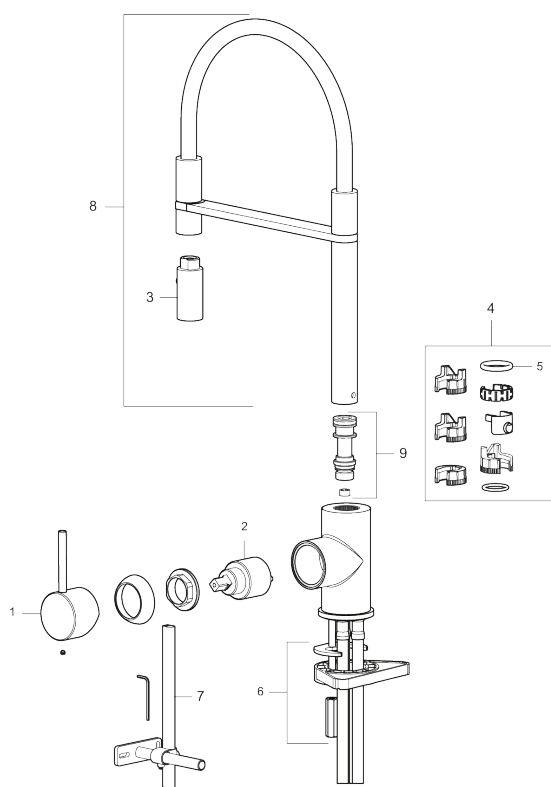
Om serien

INXX II er en elegant og tidløs serie i en palet af nøje udvalgte overflader. Kombinationen af høj kvalitet, stilfuldt design og vidunderlig komfort gør den til den ypperligste serie.

Artikel-nummer:

VVS: 716266110

272081.22CA



Reservedelsliste

NR.	ART.NO	BESKRIVELSE
1	409700.AE	Greb komplet, krom
1	409700.12AE	Greb komplet, matsort
1	409700.22AE	Greb komplet, mathvid
1	409700.44AE	Greb komplet, matgrå
1	409700.60AE	Greb komplet, poleret messing PVD
1	409700.62AE	Greb komplet, børstet messing PVD

NR.	ART.NO	BESKRIVELSE
1	409700.76AE	Greb komplet, børstet nikkel
2	409702.AE	Keramisk indstats
3	S600057	Mundstykke, krom
3	S600057.12	Mundstykke, mattsvart
3	S600057.22	Mundstykke, mathvid
3	S600057.44	Mundstykke, matgrå
3	S600057.60	Mundstykke, poleret messing pvd
3	S600057.62	Mundstykke, børstet messing pvd
3	S600057.76	Mundstykke, børstet nikkel
4	209565.AE	Svingbegrænser
5	708843.AE	O-ring (15,54 x 2,62), 2 stk.
6	S600055	Bespændingssæt
7	S600308	Stabiliseringssæt
8	409714.AE	Tud, komplet, krom
8	409714.12AE	Tud, komplet, matsort
8	409714.22AE	Tud, komplet, mathvid
8	409714.44AE	Tud, komplet, matgrå
8	409714.60AE	Tud, komplet, polert messing PVD
8	409714.62AE	Tud, komplet, børstet messing PVD
8	409714.76AE	Tud, komplet, børstet nikkel
9	S600231	Tudenippel, komplet