

Mora Cera T4 Duschthermostat

Ein Badezimmer ist ein Platz der Entspannung. Mit MoraCera kombinieren Sie Entspannung mit Sicherheit und Energieeinsparung ohne Comforteinbuße.

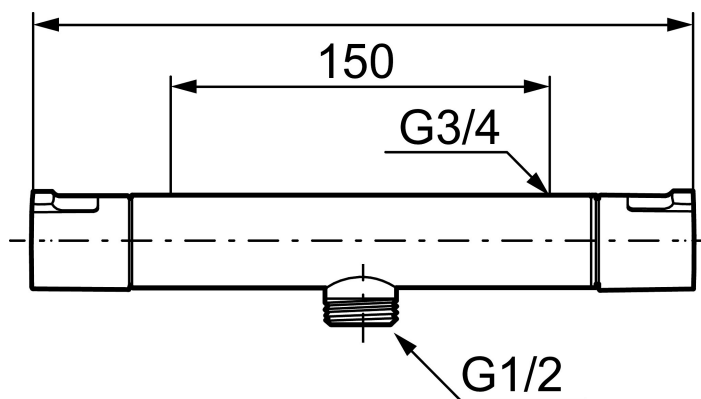
Artikel-Nr.: 241100.DB

Ausführung: Chrom

- Schlauchanschluss unten
- Temperaturwähler mit Sicherheitssperre bei 38°C
- Mit Eco Stop

Unique characteristics

Backflow protection unit type

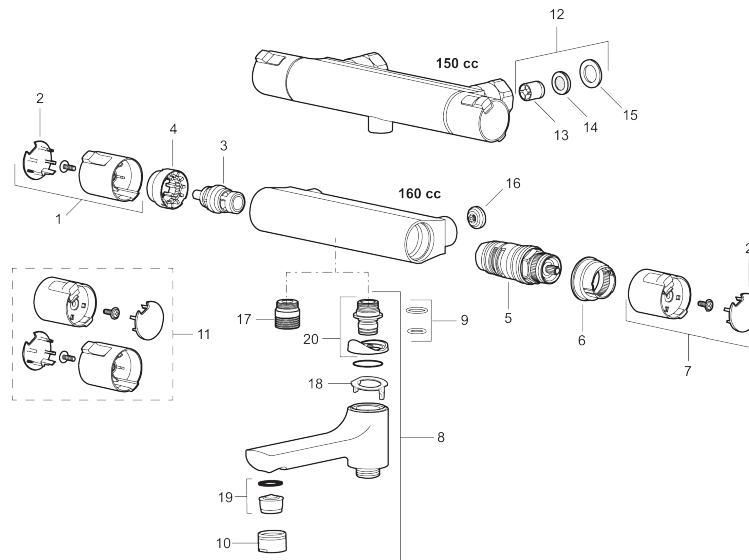


PRODUCT DESCRIPTION

Mora Cera T4 Duschthermostat

Ein Badezimmer ist ein Platz der Entspannung. Mit MoraCera kombinieren Sie Entspannung mit Sicherheit und Energieeinsparung ohne Comforteinbuße.

Artikel-Nr.: 241100.DB



Ersatzteilliste

NO.	ART.NR	AUSFÜHRUNG
1	409653.AA	Mengenhandrad
2	409658.AA	Chromplättchen (Shopverpackung)
3	409354.AA	Keramisches Oberteil
4	708079.AE	Eco Anschlagring Absperrventil
5	708764.AE	Thermostateinsatz
6	209556.AE	Anschlagring Temperaturwähler
7	409654.AA	Temperaturhandrad, komplett, chrom (Shopverpackung)
8	409656	Auslauf, chrom
9	209519.AE	O-Ringe
10	131415.AE	Gehäuse M24 außen, 15 mm, Chrom
11	409650.AA	Mengen- und Temperaturhandrad, komplett, chrom (Shopverpackung)
12	708338.AE	Rückschlagventil mit Filter, 2 Stk.
13	139465.AE	Innenteile / Rückschlagventile
14	708080.AE	Siebe der Rückschlagventile
15	709339.AE	Dichtung
16	129380.AE	Rückschlagventil, 2 Stk
17	409659.AE	Übergangsstück M18x1xG1/2

NO.	ART.NR	AUSFÜHRUNG
18	129154.AE	Sperring
19	139783.AE	Einsatz für Strahlregler, 20–24 l/min von 300 kPa
20	209494.AE	Übergangsstück