



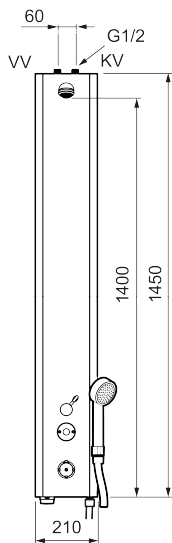
# FMM tronic Duschpaneel WMS, RH-Griff, mit Thermostatfunktion, mit Handbrause

Artikel-Nr.: 95076142

Ausführung: Matt Weiß, Netzanschluss

Uniqe characteristics

Backflow protection unit type



- Thermostatfunktion mit einstellbarer Temperatur
- Behindertengerechte Duschkonsole, bei der die Unterkante der Duschkonsole ca. 800 mm über dem Fußboden liegt, damit sie leichter zugänglich ist.
- Ausführung in Edelstahl mit pulverlackiertem Gehäuse. Standardfarbe Weiß NCS S0500-N, Glanz 30, andere Farben und Glanzgrade können auf Anfrage angeboten werden.
- Legionellenschutz durch frei programmierbare Hygienespülung und thermische Desinfektion (Legiosafe)
- Einfache und komfortable Programmierung von Spülzeiten über PC/Tablet. Erfordert USB Funk-Modul (729482) + Betriebssystem Win10
- Digitale Heißwassersperre: Automatische Verriegelung des Magnetventils bei Überschreiten definierter Maximaltemperatur an der Zapfstelle
- Programmierbarer IR-Starttaster. Duschzeit von 10 bis 60 Sekunden (Werkseinstellung: 30 Sekunden)
- Durchflussbegrenzer 9 l/min
- Strahlwinkel +/- 5°
- Reinigungsabschaltung mit Magnet
- Schutzklasse: IP67
- Eigensicher nach EN 1717
- Zertifiziert nach DIN EN 15091
- Inklusive Spannungswandler Nr. S600132 und 5m-Kabel Nr. S600127
- Für den Netzbetrieb ist zusätzlich die Spannungsversorgungsbox Nr. S600149 erforderlich

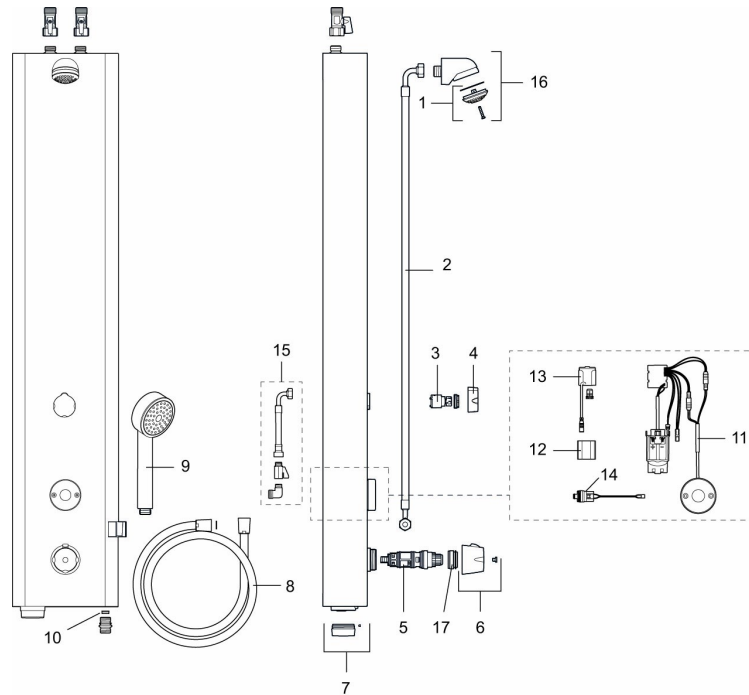
**Tronic Wasser Management System (WMS):**

- Armatur vorbereitet für Integration in Cloud-basiertes Netzwerk-System zur zentralen Steuerung, Analyse und Überwachung von mehreren Armaturengruppen über Web-Portal
- Zahlreiche Zusatzfunktion über WMS für Betreiber von öffentlichen Gebäuden
- Zentrale Konfiguration von Spülzeiten (Dauer, Nachlaufzeit, Hygienespülintervalle, temperaturgesteuerte Hygienespülungen, thermische Desinfektion) einzelner Armaturen oder Gruppen
- Reports und Analysen zu Wasserverbrauch und Durchschnittstemperatur über Portal abrufbar zur Optimierung von Kosten und Ressourceneinsatz
- Protokollierung aller Nutzungen und Spülungen mit Zeit, Wasserverbrauch und Temperatur für einzelne Armaturen oder Gruppen, übertragbar in MS Office Programme
- Überwachung Batteriestatus und Erinnerung an notwendigen Austausch
- Alarm bei (bevorstehenden) Betriebsstörungen per SMS oder Mailversand an definierbare Nutzergruppen (z.B. Smartphone d. Hausmeisters)
- Optimal auch für Sanierung, da drahtlose System. Keine Stemmarbeiten notwendig
- Installation ohne Verkabelung möglich. Per Plug&Play Prinzip verbinden sich Armaturen automatisch mit einem GSM-Router (separat erhältlich)
- Autarkes System: Sichere Funkverbindung zu GSM-Router. Kein Einbinden in lokale Netzwerkstruktur erforderlich
- Keine Betriebsbeeinträchtigung bei Ausfall einzelner Armaturen oder des GSM-Router
- Nutzung aller WMS-Funktionen erfordert neben GSM-Modul eine Service-Pauschale für das Web-Portal
- Anbindung an vorhandene Gebäudeleittechnik-Systeme möglich über API-Anbindung

PRODUCT DESCRIPTION

FMM tronic Duschpaneel  
WMS, RH-Griff, mit  
Thermostatfunktion, mit  
Handbrause

Artikel-Nr.: 95076142



Ersatzteilliste

NO.	ART.NR	AUSFÜHRUNG
1	29182000	Einsatz Duschkopf kompl.
2	39090700	Anschlussschlauch 0,7 m
3	59072000	Einsatz für Umsteller
4	16221700	Handrad für Umsteller
5	38607000	Thermostatkartusche, incl. Servicewerkzeug
6	S600222	Temperaturhandrad, kompl.
7	16222600	Batteriegehäuse, schwarz
8	34831750	Duschschlauch 1750 mm, chrom
9	94760900	Handbrause
10	29900600	Durchflussbegrenzer, konstanter Durchfluss 6 l/min bei 200–600 kPa
10	29900900	Durchflussbegrenzer, konstanter Durchfluss 9 l/min bei 200–600 kPa
10	29901200	Durchflussbegrenzer, konstanter Durchfluss 12 l/min bei 200–600 kPa

NO.	ART.NR	AUSFÜHRUNG
11	16216500	Electronic Einheit
12	S600135	Batterie 6V
13	S600132	Spannungswandler
14	16202000	Magnetventil
15	39090000	Anschlussset, Anschluss nach hinten
16	S600025	Duschkopf, kompl.
17	409364.AE	Anschlagring max. 42°