
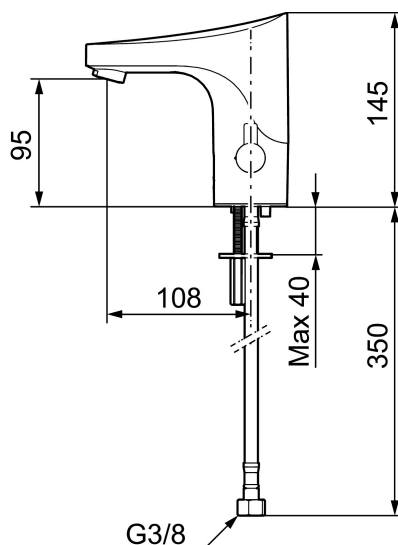




Uniqe characteristics



Backflow protection unit type 



FMM 9000E tronic Waschtischarmatur m. Hygienespülung, Batteriebetrieb

Artikel-Nr.: 16410000 Flow 3 bar: 5,5 l/m

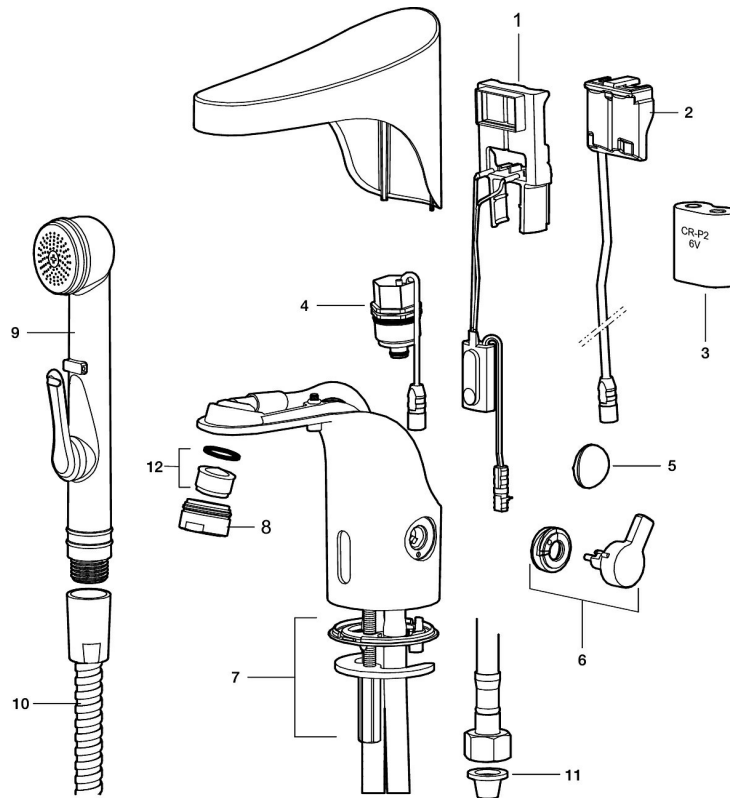
Ausführung: Chrom, Batteriebetrieb, einschl. Batterie

- Mit Temperaturregler, nach Einstellen der gewünschten Temperatur kann der Regler durch eine Abdeckung ersetzt werden
- 6 unterschiedliche Programme, frei programmierbar (optional mit Fernbedienung 729480.AE)
- Vandalismusgeschützter Armaturenkörper
- Soft Closing Magnetventil, verhindert Druckstöße
- Einstellbare Heißwassersperre
- Fließzeitbegrenzung, verhindert Überschwemmungen
- Reinigungsmodus (Durchflussabschaltung für 1 Min.)
- Schutzart Sensor, IP67
- Eco (Energie- und Wassereinsparung konstanter Durchfluss-Strahlregler)
- Niedriger Stromverbrauch – lange Lebensdauer (Batterie hält im Schnitt 5 Jahre)
- Nachträglich umrüstbar von Batterie auf Netz oder von Netz auf Batterie
- Für Netzanschluss wird das Adapterkit S600147 benötigt
- Umweltfreundliche Materialien (bleifrei gem. Trinkwasserverordnung)
- Zertifiziert nach DIN EN 15091

PRODUCT DESCRIPTION

FMM 9000E tronic
Waschtischarmatur m.
Hygienespülung,
Batteriebetrieb

Artikel-Nr.: 16410000



Ersatzteilliste

NO.	ART.NR	AUSFÜHRUNG
1	16214000	9000E Tronic Element Standard
1	16216000	9000E Tronic Element, Zentralsteuerung
2	S600131	Spannungswandler 12V/6V
3	S600135	Batterie 6V
4	16201000	Magnetventil
5	16222000	Abdeckplättchen
6	16221000	Regler
7	39141600	Schnellbefestigung
8	29142400	Gehäuse M24 außen, 13 mm
9	34582000	9000E Tronic Handbrause (selbstschliessend)

NO.	ART.NR	AUSFÜHRUNG
10	S600207	Duschschlauch 1500mm, Hochdruck, Metall
11	38800009	Filterdichtung 3/8" (2 Stück)
12	29100500	Einsatz für Strahlregler, 5 l/min von 200–600 kPa