



INXX II sharp köksblandare

Art.nr: 272051.LD3 RSK: 8312093 Flöde 3 bar: 3,8 l/min

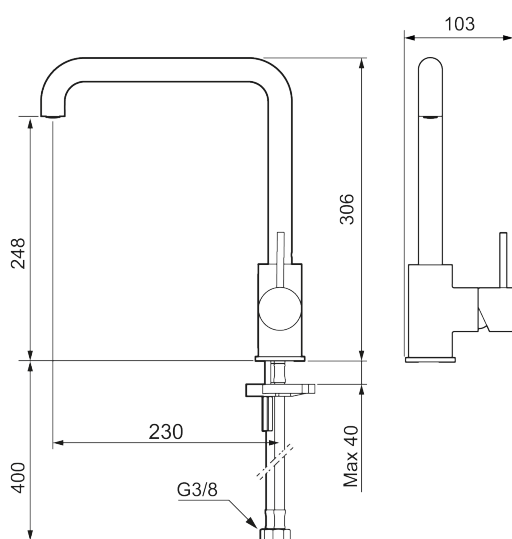
Utförande: Krom, LEED/BREEAM-anpassad

- Keramisk tätning
- Omställbar flödesbegränsning och temperaturspär
- Flexibla anslutningsrör i metallomspunnen Soft PEX[®], lekande G3/8
- Svängbar pip 60°, 85°, 110° eller 360°
- Hålmått Ø34-37 mm

Unika egenskaper



Skyddsmodul **AA**

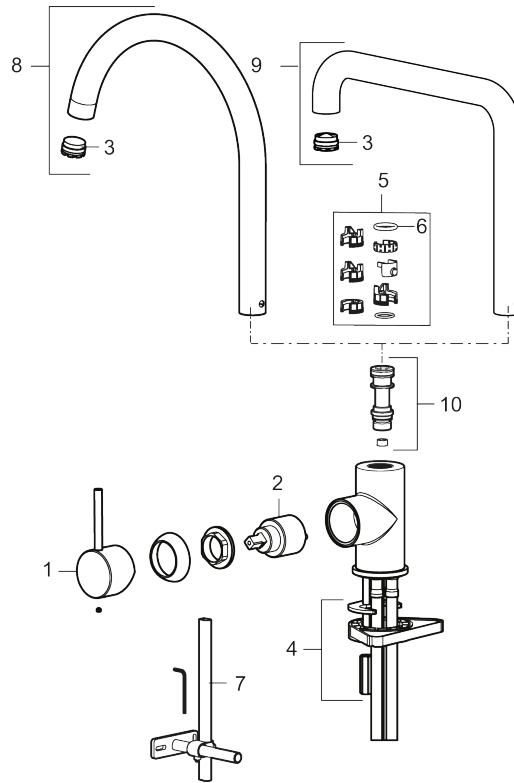


PRODUKTBeskrivning

INXX II sharp köksblandare

Art.nr: 272051.LD3

RSK: 8312093



Reservdelslista

NR.	ART.NR	RSK	BESKRIVNING
1	409700.AE	8394069	Spak, komplett, krom
1	409700.12AE	8394070	Spak, komplett, mattsvart
1	409700.22AE	8394071	Spak, komplett, mattvit
1	409700.44AE	8394072	Spak, komplett, mattgrå
1	409700.60AE	8394073	Spak, komplett, polerad mässing PVD
1	409700.62AE	8394074	Spak, komplett, borstad mässing PVD
1	409700.76AE	8394075	Spak, komplett, borstad nickel
2	409702.AE	8437059	Keramikinsats
3	S600230		Strålsamlare M21,5 utv., Z
4	S600055		Fästdetaljer
5	209565.AE		Spärrsegment
6	708843.AE	8295357	O-ring (15,54 x 2,62), 2 st
7	409340.AE	8531598	Stabiliseringssats
8	409712.AE	8441027	Utloppspip, krom
8	409712.12AE	8441028	Utloppspip, mattsvart

NR.	ART.NR	RSK	BESKRIVNING
8	409712.22AE	8441029	Utloppspip, mattvit
8	409712.44AE	8441030	Utloppspip, mattgrå
8	409712.60AE	8441031	Utloppspip, polerad mässing PVD
8	409712.62AE	8441032	Utloppspip, borstad mässing PVD
8	409712.76AE	8441033	Utloppspip, borstad nickel
9	409713.AE	8441034	Utloppspip, krom
9	409713.12AE	8441035	Utloppspip, mattsvart
9	409713.22AE	8441036	Utloppspip, mattvit
9	409713.44AE	8441037	Utloppspip, mattgrå
9	409713.60AE	8441038	Utloppspip, polerad mässing PVD
9	409713.62AE	8441039	Utloppspip, borstad mässing PVD
9	409713.76AE	8441040	Utloppspip, borstad nickel
10	S600231		Pipnippel, komplett