

## MORA CERA T4 dusjbatteri

Mora Cera er den perfekte kombinasjon av høy komfort og moderne formspråk. Med den seneste utviklingen innenfor energi-teknikk, har vi halvert vannforbruket i dusjen uten å gå på kompromiss med komforten. Jevn temperatur - kompenserer trykk og temperaturvariasjoner i dusjen.

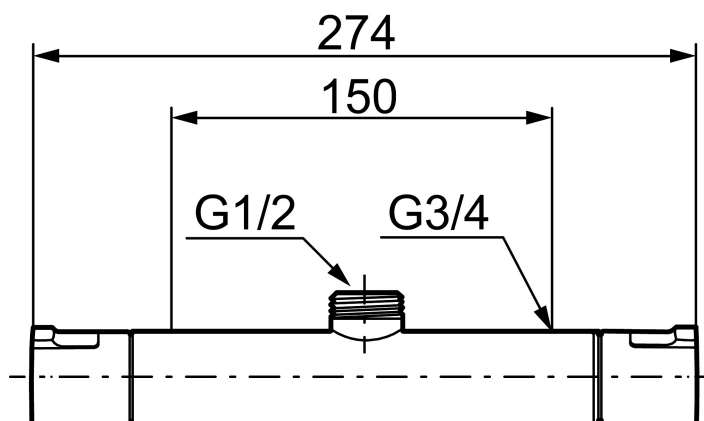
Art.no.: 241150 NRF-nummer: 4290295

Utførende: Krom

Unike funksjoner

- Dusjanslutning opp
- Sperreknapp 38°C og 42°C
- Eco mengdeknapp
- Med tilbakeslagsventiler etter standard EN 1717
- Ekstra gripevennlige ratt,  
Godkjent av svenske reumatikerforbundet

Tilbakeslagssikring



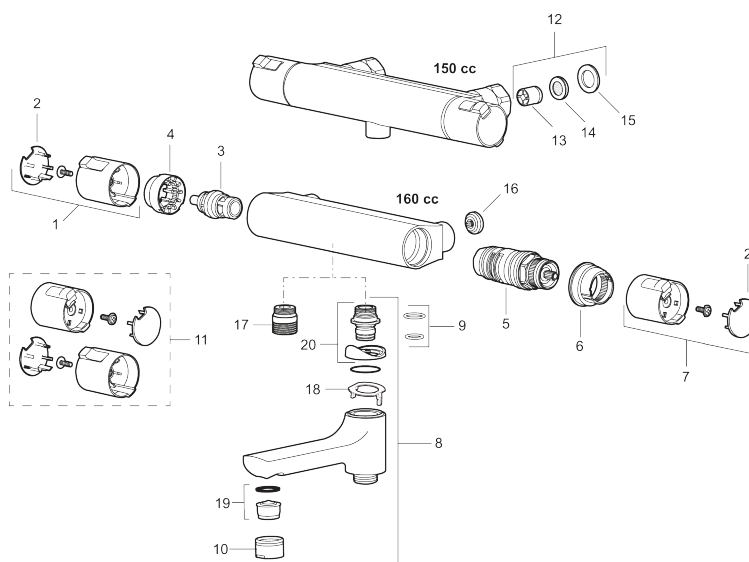
PRODUKTBESKRIVNING

# MORA CERA T4 dusj batteri

Mora Cera er den perfekte kombinasjon av høy komfort og moderne formspråk. Med den seneste utviklingen innenfor energi-teknikk, har vi halvert vannforbruket i dusjen uten å gå på kompromiss med komforten. Jevn temperatur - kompenserer trykk og temperaturvariasjoner i dusjen.

Art.no.: 241150

NRF-nummer: 4290295



## Reservedelsliste

NR.	ART. NO.	NRF-NUMMER	BESKRIVELSE
1	409653.AA		Avstengningsratt, krom, butikksforpakket
2	409658.AA		Dekklokk, krom, butikksforpakket
3	S600274	4303842	Keramisk kranoverdel
4	708079.AE	4295786	Eco, sperrering for avstegningsratt
5	708764.AE		Termostatinsats
6	209556.AE		Sperrering for temperaturratt
7	409654.AA		Temperaturratt, krom, butikksforpakket
8	409656	4294179	Utløpstut med tutnippel, krom
9	209519.AE	4294292	O-ringsett til tutnippel
10	131415.AE		Hylse for strålesamler, M24 utv. 15 mm, krom
11	409650.AA		Avstengning- og temperaturratt, krom
12	708338.AE	4295789	Tilbakeslagsventiler med sil (2 stk)
13	139465.AE	4295771	Tilbakeslagsventil
14	708080.AE		Silholder komplett
15	709339.AE	4295507	Pakning 24/15x2
16	129380.AE	4296504	Tilbakeslagsventil (2 stk), 160 c/c

NR.	ART. NO.	NRF-NUMMER	BESKRIVELSE
17	409659.AE		Ansatsnippel M18x1-G1/2 (Dusjbatteri)
18	38521000		Stoppskive for utløpstut
19	139783.AE		Innsats strålesamler 20–24 l/min ved 3 bar
20	209494.AE		Tutnippel (Badekarbatteri)