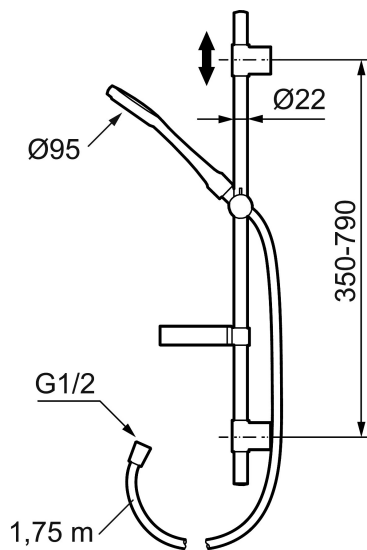




Unieke karaktereigenschappen



MORA CERA S5 glijstangcombinatie

Artikelnummer: 130316 **Flow 3 bar:** 10,0 l/m

Omschrijving: Chroom, comfortabel sproeipatroon bij 6 l/min, max. volumestroom 10 l/min

- Handdouche met anti-kalk sproeiplateau met lucht toevoeging geeft een comfortabel sproeipatroon bij 6 l/min
- Keuze uit sproeipatroon met/zonder lucht toevoeging
- Met zeepschaal
- Met verstelbare wandbevestiging voor gebruik op bestaande schroefgaten