
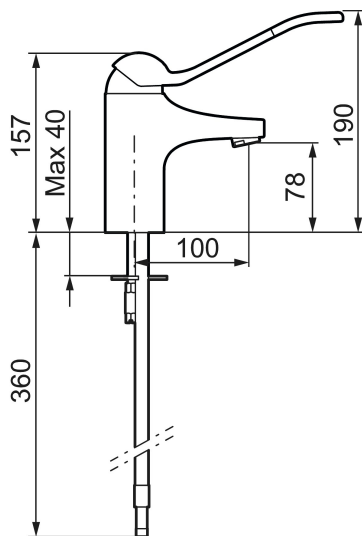




Unieke karaktereigenschappen

Type terugstroombeveiliging 



FMM 9000E MEDICARE wastafelmengkraan

Artikelnummer: 80604600 Flow 3 bar: 6,0 l/m

Omschrijving: Chroom

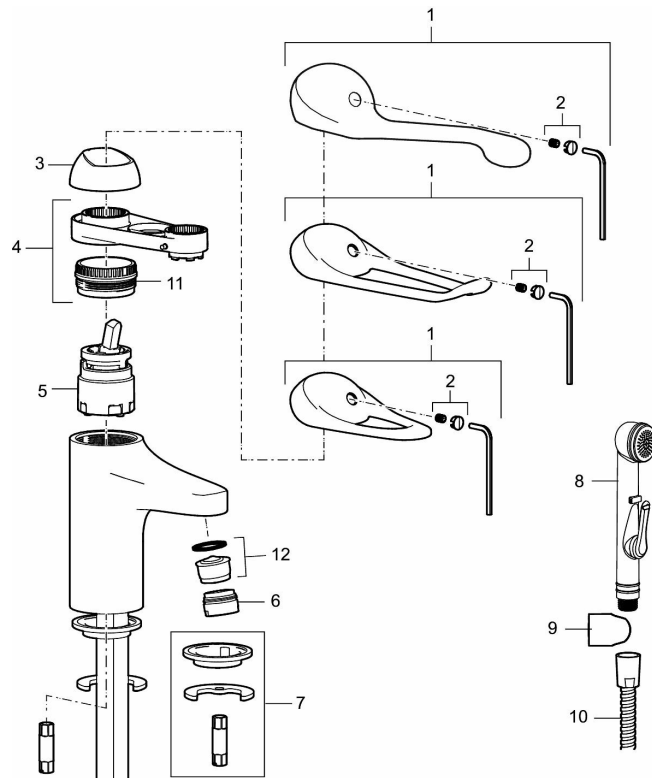
- ESS (Energie Spaar Systeem)
- Soft closing principe met keramische afdichtingen
- Instelbare volumestroom- en temperatuurbegrenzing
- Verlengde hendel, 180mm
- Debietbegrenzer zonder luchttoevoeging, constante doorstroom 5 l/min bij 200-600kPa
- Flexibele aansluitslangen in roestvrijstaal gevlochten Soft PEX® 10 mm aansluiting, met beschermend plastic omhulsel voor verbeterde hygiene en eenvoudiger schoonmaken
- Kraangat Ø33,5-37 mm

PRODUCTOMSCHRIJVING

FMM 9000E MEDICARE

wastafelmengkraan

Artikelnummer: 80604600



Onderdelen lijst

NR.	ARTIKELNR.	OMSCHRIJVING
1	58500000	Lever, L=90 mm
1	58501750	Lever, L=150 mm
1	58501800	Lever, L=180 mm
2	58510000	Kleurmarkering en bevestigingsschroef voor hendel
3	58520000	Afdekkap, chroom
4	58530140	Moer met service tool
5	S600273	Keramisch patroon, met servicegereedschap
5	59120000	
5	59126000	Keramisch binnenwerk met service tool, Eco Plus (groene ring)
5	S600232	
6	29142400	Behuizing M24 ext., 13 mm, chroom
7	39140800	Bevestigingsset wastafel kraan
8	S600206	Zelfsluitende handdouche, chroom
9	34093000	Wandsteun

NR.	ARTIKELNR.	OMSCHRIJVING
10	S600207	Doucheslang, 1500 mm
11	29390000	Moer
12	29102910	Perlatorn inzet, 5,5–6,5 l/min at 300 kPa, wastafelkraan
12	29102710	Perlator inzet, 9–11 l/min at 300 kPa, Eco Plus, wastafelkraan
12	29100500	Perlator inzet, 5 l/min at 200–600 kPa, Eco, wastafelkraan
12	S600072	Inzet voor straalregelaar, 3 l/mn at 200–600 kPa