




## MORA INXX II sharp

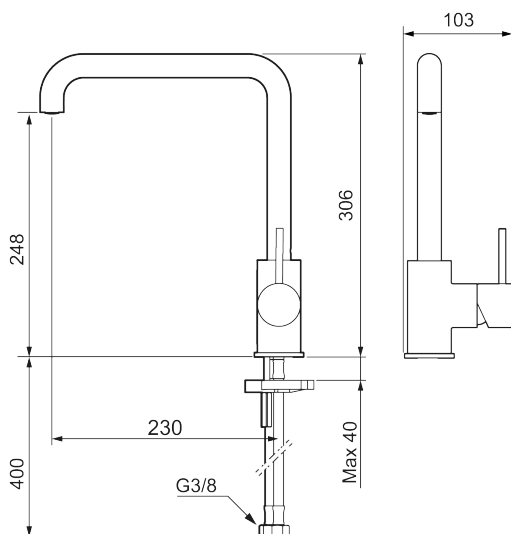
Artikel-nummer: 272051.12LD3 Flow 3 bar: 3,8 l/m

Beskrivelse: Matsort, LEED/BREEAM-tilpasset

- Til køkkenvask.
- ESS (Energy Saving System).
- Med høj svingtud 60°, 85°, 110° eller 360°.
- 230 mm fremspring.
- Keramisk kartusche.
- Indbygget temperatur- og flowbegrænsner.
- Flexible tilslutningsslanger.
- Hulmål Ø34-37 mm

Unikke egenskaber

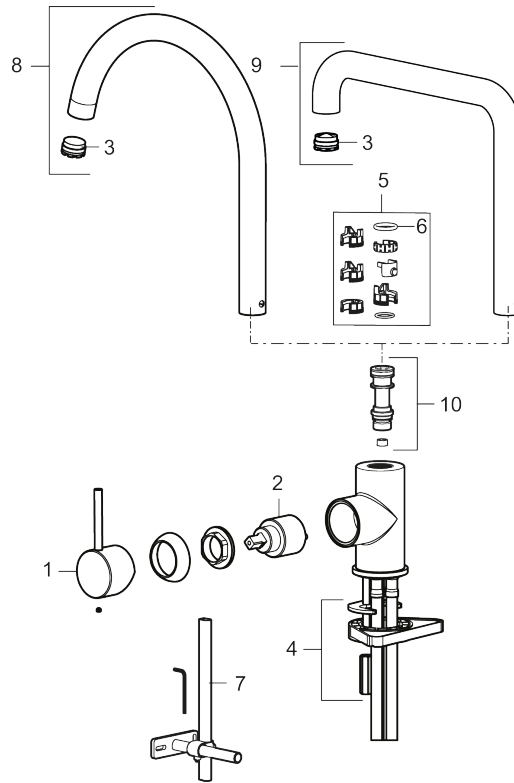
Tilbageløbssikring 



PRODUKTBESKRIVELSE

MORA INXX II sharp

Artikel-nummer:  
272051.12LD3



Reservedelsliste

NR.	ART.NO	BESKRIVELSE
1	409700.AE	Greb komplet, krom
1	409700.12AE	Greb komplet, matsort
1	409700.22AE	Greb komplet, mathvid
1	409700.44AE	Greb komplet, matgrå
1	409700.60AE	Greb komplet, poleret messing PVD
1	409700.62AE	Greb komplet, børstet messing PVD
1	409700.76AE	Greb komplet, børstet nikkel
2	409702.AE	Keramisk indstats
3	S600230	Strålsamler M21,5 udv., Z
4	S600055	Bespændingssæt
5	209565.AE	Svingbegrænser
6	708843.AE	O-ring (15,54 x 2,62), 2 stk.
7	S600308	Stabiliseringssæt
8	409712.AE	Svingtud, krom
8	409712.12AE	Svingtud, matsort

NR.	ART.NO	BESKRIVELSE
8	409712.22AE	Svingtud, mathvid
8	409712.44AE	Svingtud, matgrå
8	409712.60AE	Svingtud, poleret messing PVD
8	409712.62AE	Svingtud, børstet messing PVD
8	409712.76AE	Svingtud, børstet nikkel
9	409713.AE	Svingtud, krom
9	409713.12AE	Svingtud, matsort
9	409713.22AE	Svingtud, mathvid
9	409713.44AE	Svingtud, matgrå
9	409713.60AE	Svingtud, poleret messing PVD
9	409713.62AE	Svingtud, børstet messing PVD
9	409713.76AE	Svingtud, børstet nikkel
10	S600231	Tudenippel, komplet