



## MORA MMIX K2 Spültisch-Einhebelmischer

Die Armaturenserie Mora MMIX verbindet attraktives skandinavisches Design mit anspruchsvollster Mora-Technologie.

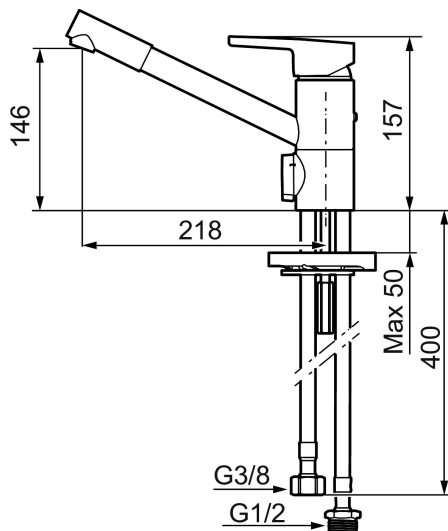
Ihr Leistungsspektrum ist einzigartig: Sie spart Wasser und Energie, verhindert die Entstehung von Druckstößen im Trinkwassernetz und bietet aufgrund ihrer besonderen Kartuschen-Technologie eine besondere Leichtgängigkeit und eine lange Lebensdauer.

: 732251.TT Flow 3 bar: 9,8 l/m

Ausführung: Chrom, mit Turbo Jet



Schutzmodul



- Mit Geräteanschlussventil (Umstellung warm/kalt möglich)
- ESS (Energie-Spar-System)
- Mit Soft Closing zur Vermeidung von Druckstößen
- Einstellbare Mengen- und Temperaturbegrenzung
- Eco (Energie- und Wasserstrahlregler)
- Flexible Anschlussschläuche Soft-PEX®
- Drehbarer und schwenkbarer Auslauf, Schwenkbegrenzung 110°
- Lead Free (Bleifrei gem. Trinkwasserverordnung)
- Lochdurchmesser Ø34-37 mm

## MORA MMIX K2 Spültisch- Einhebelmischer

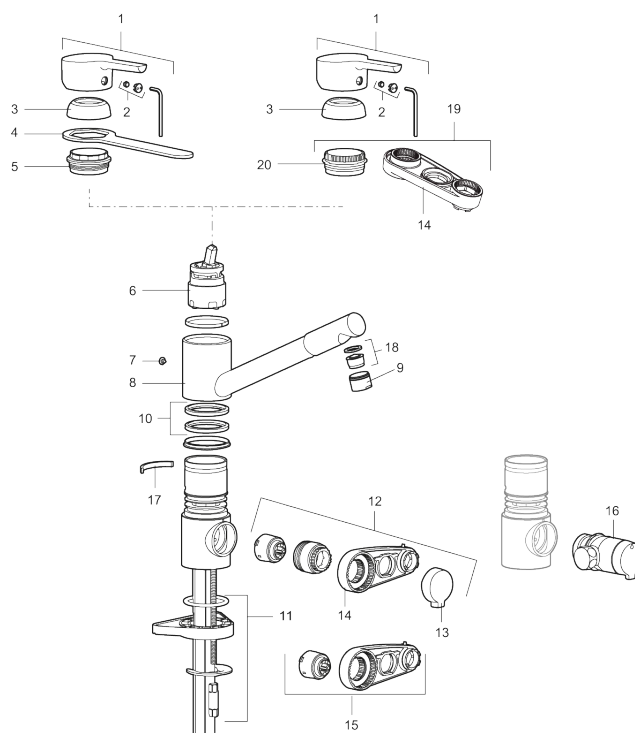
Die Armaturenserie Mora MMIX verbindet attraktives skandinavisches Design mit anspruchsvollster Mora-Technologie.

Ihr Leistungsspektrum ist einzigartig: Sie spart Wasser und Energie, verhindert die Entstehung von Druckstößen im Trinkwassernetz und bietet aufgrund ihrer besonderen Kartuschen-Technologie eine besondere Leichtgängigkeit und eine lange Lebensdauer.

: 732251.TT

Produced before 2018.01

Produced after 2018.01



|    |           |   |
|----|-----------|---|
| 1  | 409389.AE | Hebel, komplett                                   |
| 2  | 409392.AE | Markierungsplättchen und Schraube für Hebel       |
| 3  | 409391.AE | Überwurfmutter                                    |
| 5  | 409610.AE | Befestigung für Einsatz                           |
| 6  | S600273   | Keramikkartusche, inkl. Servicewerkzeug           |
| 6  | 409405.AE | Keramikeinsatz (Turbo Jet), incl. Servicewerkzeug |
| 7  | 409611.AE | Stoppschraube                                     |
| 8  | 409685    | Auslauf, komplett mit Strahlregler                |
| 9  | 131417.AE | Gehäuse M24 außen, 17 mm                          |
| 10 | S600301   | Dichtungsringe, Satz (2 Stück)                    |
| 11 | 409457.AE | Befestigung für Armaturen ohne Anschluss GS/MM    |

|    |           |   |
|----|-----------|---|
| 11 | 409458.AE | Befestigung für Armaturen mit Anschluss GS/WM                           |
| 12 | 409104.AE | Geräteanschlussventil, inkl. Servicewerkzeug                            |
| 13 | 409400.AE | Handrad für Gerätenanschlussventil                                      |
| 14 | S600298   | Servicewerkzeug   |
| 15 | S600337   | Keramisch patroon voor vaatwasseraansluiting, met servicegereedschap    |
| 15 | S600316   | Keramisch patroon voor vaatwasseraansluiting, zonder servicegereedschap |
| 16 | 409399.AE | Reparatursatz für Geräteanschlussventil                                 |
| 17 | 209558.AE | Sperre 30–90°   |
| 18 | 131398.AE | Einsatz für Strahlregler, 9–11 l/min von 300 kPa                        |
| 19 | 409393.AE | Befestigungsring für Einsatz, incl. Servicewerkzeug                     |
| 20 | 439060.AE | Feststellnippell für Einsatz  |