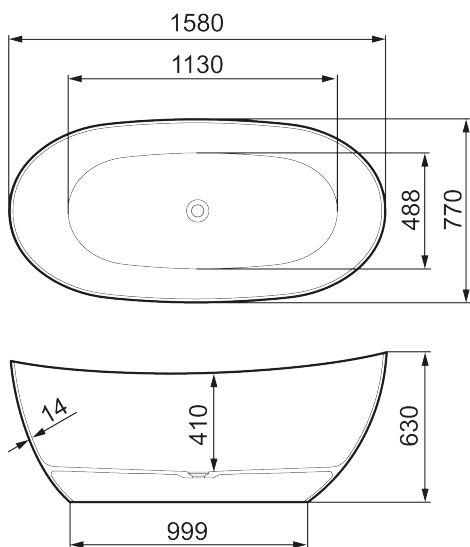


Unike funksjoner



## MORA LAVA I, badekar

Det frittstående badekaret Lava I er laget av en unik mineralkompositt. Karet er utrolig bestandig mot skader i form av slag og riper, samtidig som dets isolerende kvaliteter holder vannet varmt lenger. En rik og innbydende badeopplevelse med attraktive, flytende linjer.

### Om serien

Navnet gir assosiasjoner til de flytende bergartene fra en vulkan. Lava-serien er laget av en slitesterk mineralkompositt med varmeisolerende egenskaper. Her kombineres harmonisk, moderne estetikk med komfort.

### In any color you want



Art.no.: 951001

Utførende: Hvit, L1580 x B770 x H630

- Frittstående badekar i mineralkompositt
- Dobbeltsidig modell - for to personer
- Ferdigmontert hvit bunnventil
- Volum: 280 l
- Vekt: 92 kg