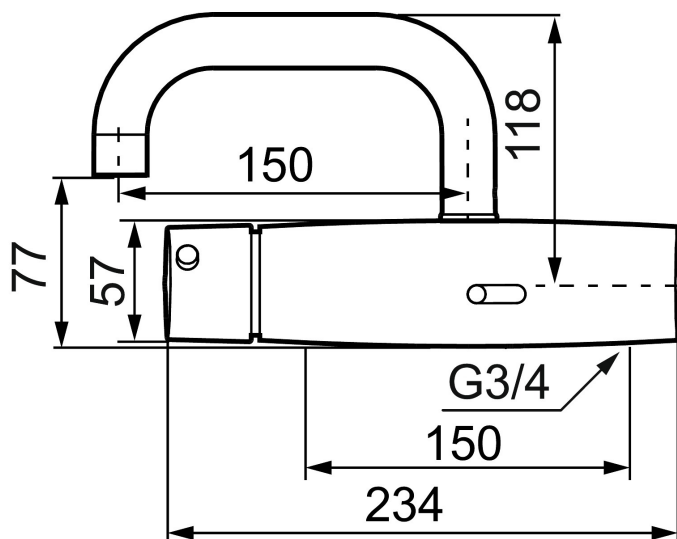




Unika egenskaper



MORA tronic tvättställsblandare 150 c/c

Art.nr: 720301 RSK: 8430513

Utförande: krom, 150 c/c

- OBS! 150 c/c
- Med blandningsventil (möjlighet att få ut dricksvatten)
- Mjukstängande magnetventil
- Vandalsäkert utförande i metall
- Eco (energi- och vattenbesparande konstantflödesstrålsamlare, 5 l/min vid 2–6 bar)
- Blandaren startar genom att hålla handen framför sensorfönstret. Efter start spolar blandaren i minst 6 sek. och fortsätter spola när handen är framför sensorn
- Spoltidsbegränsning, förhindrar översvämning, max spoltid 60 sek.
- Framspolningsfunktion 60 sek. via sensorn
- Avstängning av flöde via magnet, (används t.ex. vid rengöring)
- Låg strömförbrukning – lång livslängd
- Kan genomspolas med hetvatten för legionellasanering
- Batteridrift, kan konverteras till nät drift
- IP-klass sensor: IP67
- Återströmningsskydd enligt EU-standard SS-EN 1717

Installation:

- Enkel installation och service
- Automatisk justering av sensoravståndet
- Enkelt att byta batteri, utan att stänga av vattnet

Insällningar:

- Omställbar temperaturbegränsning
- Fjärrkontroll som tillbehör för inställning av hetvattenspolning, hygienspolning, spoltider och mer avancerade inställningar, så som att låsa blandaren för att förhindra omprogrammering